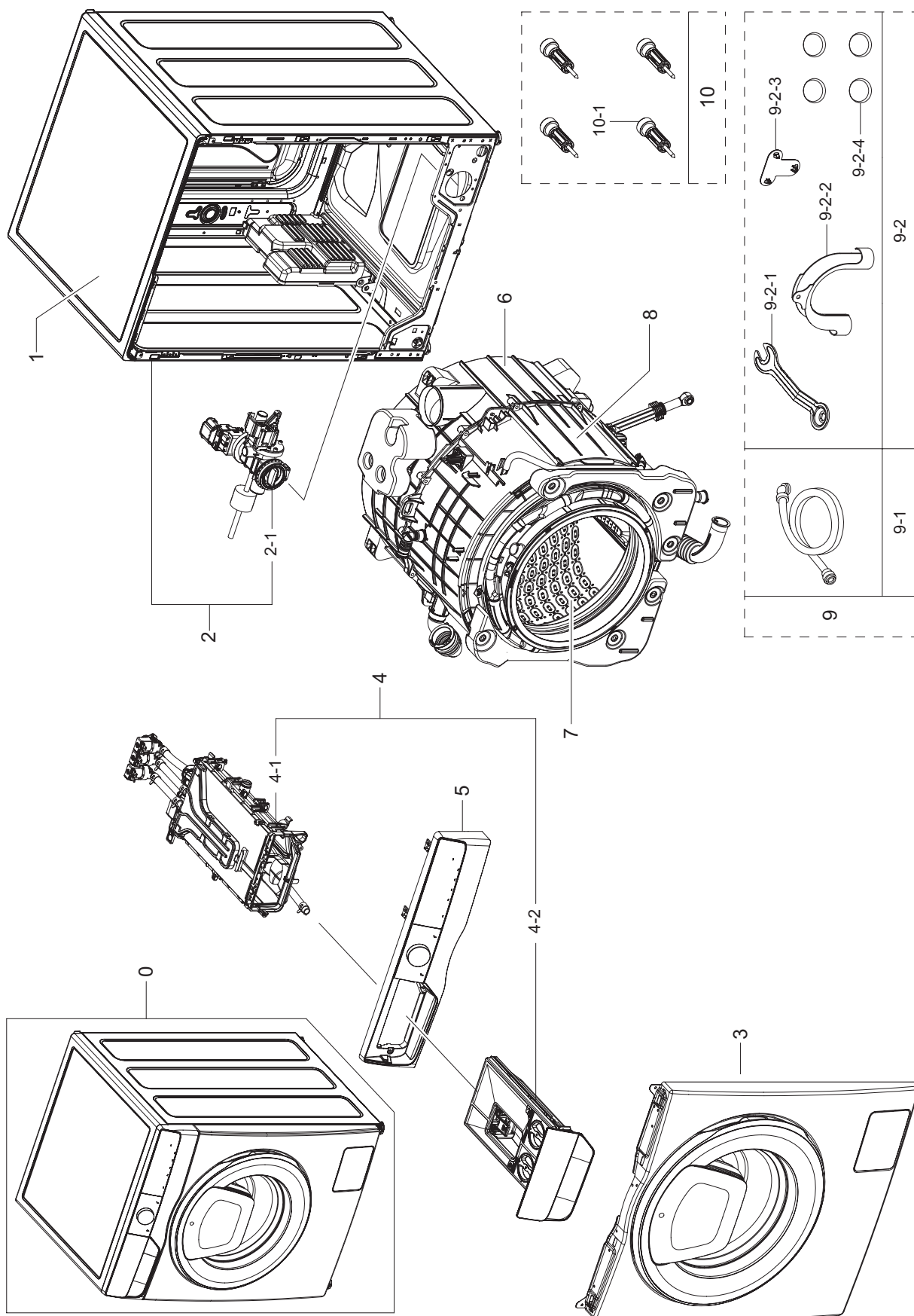


1. PRINCIPAL (WW10T684DLE/S3)

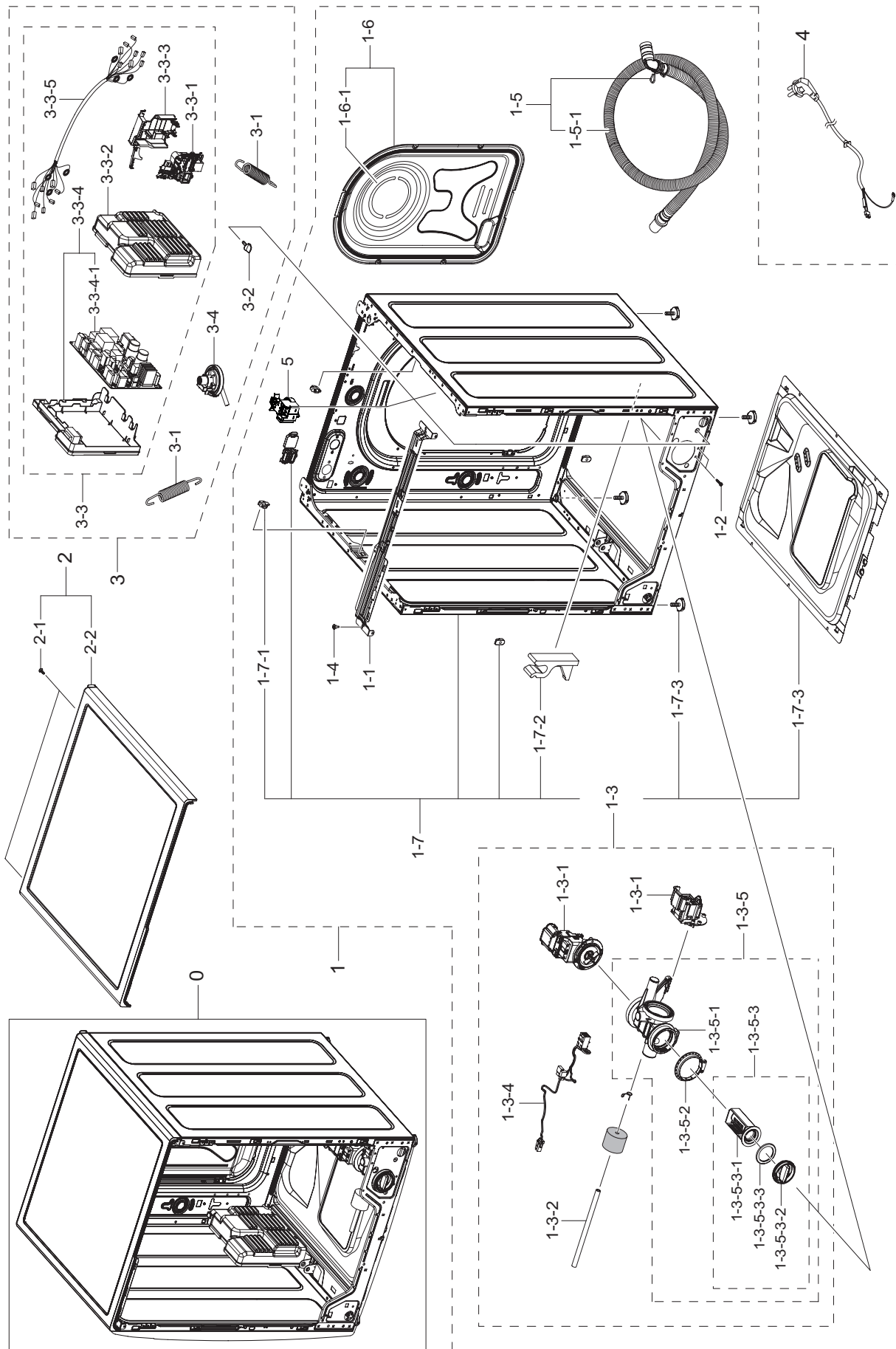


CODE DU MODÈLE (WW10T684DLE/S3)

Bom de service (SA : SERVICE AVAILABLE RÉPARABLE), SNA : SERVICE NOT AVAILABLE, NON RÉPARABLE)

N° Schéma.	N° de code	Description	Qté	Unité	SA/SNA
1	DC90-28652J	TOP SUPÉRIEUR COMPLET	1	PC	SNA
2	DC90-28652F	PANNEAU AVANT COMPLET	1	PC	SNA
2-1	DC97-15696P	POMPE DE VIDANDE COMPLÈTE	1	PC	SNA
3	DC90-28790A	PANNEAU ARRIÈRE COMPLET	1	PC	SNA
4	DC90-28660Y	TIROIR COMPLET + BOITE LESSIVE	1	PC	SNA
4-1	DC97-22238C	MODULE DE TIROIR DE BOÎTIER	1	PC	SNA
4-2	DC97-22235B	TIRROIR COMPLET	1	PC	SNA
5	DC90-28660U	BANDEAU DE COMMANDE COMPLET	1	PC	SNA
6	DC90-28652D	CUVE ARRIÈRE COMPLET	1	PC	SNA
7	DC90-28652C	TAMBOUR COMPLET	1	PC	SNA
8	DC90-28652E	CUVE AVANT COMPLET	1	PC	SNA
9	DC90-28603V	ACCESSOIRES COMPLET	1	PC	SNA
9-1	DC97-16921A	DUIITE COMPLETE	1	PC	SC
9-2-1	DC60-00104A	BOULON	1	PC	SA
9-2-2	DC62-10278A	SUPPORT DE DURITE	1	PC	SA
9-2-3	DC67-00208B	ATTACHE	1	PC	SA
9-2-4	DC67-00307A	ATTACHE	4	PC	SA
10	DC97-14653C	FIXATION CUVE	4	PC	SA
10-1	DC60-60044B	RONDELLE	4	PC	SA

2. PIÈCES DE CHÂSSIS ET INTÉRIEURES (WW10T684DLE/S3)



CODE DU MODÈLE (WW10T684DLE/S3)

Bom de service (SA : SERVICE AVAILABLE RÉPARABLE), SNA : SERVICE NOT AVAILABLE, NON RÉPARABLE)

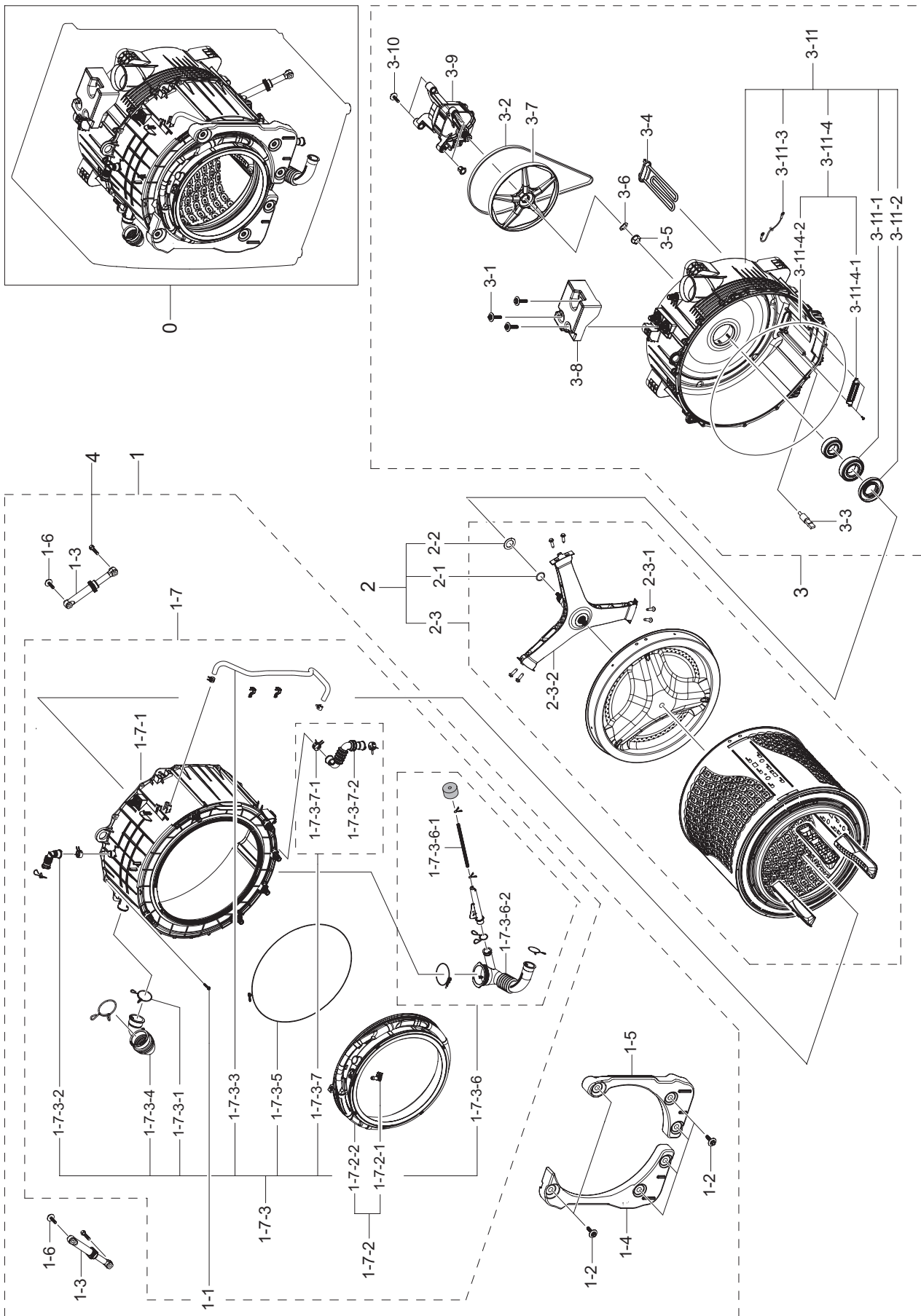
N° Schéma.	N° de code	Description	Qté	Unité	SA/SNA
1	DC90-28652F	PANNEAU AVANT COMPLET	1	PC	SNA
1-1	DC61-05248B	PLAQUE FACADE SUPÉRIEURE	1	PC	SA
1-2	DC97-14006C	VIS	2	PC	SNA
1-3	DC97-15696P	POMPE DE VIDANGE COMPLÈTE	1	PC	SNA
1-3-1	DC31-00181A	MOTEUR DE POMPE DE VIDANGE	2	PC	SA
1-3-2	DC67-00244C	TUYAU DE VIDANGE	1	PC	SA
1-3-4	DC96-01567C	CABLAGE COMPLET	1	PC	SA
1-3-5	DC97-19914A	CORPS DE FILTE	1	PC	SA
1-3-5-1	DC61-02271B	CORPS DE POMPE	1	PC	SA
1-3-5-2	DC69-01128A	EMBALLAGE DE POMPE	1	PC	SA
1-3-5-3	DC97-15695C	FILTRE COMPLET	1	PC	SA
1-3-5-3-1	DC63-00998A	FILTRE DE POMPE	1	PC	SA
1-3-5-3-2	DC64-02783A	POIGNÉE DU FILTRE	1	PC	SA
1-3-5-3-3	DC73-00022A	ENVELOPE DU JOINT	1	PC	SA
1-4	DC97-15858A	VIS	2	PC	SNA
1-5	DC97-20913B	TUYAU DE VIDANGE COMPLET	1	PC	SA
1-5-1	DC67-00992A	DURITE DE POMPE	1	PC	SA
1-6	DC97-21048A	CACHE ARRIÈRE COMPLET	1	PC	SNA
1-6-1	DC63-00862C	PROTECTION ARRIÈRE	1	PC	SA
1-7	DC97-22339A	CADRE COMPLET	1	PC	SA
1-7-1	DC61-02065A	GUIDE RESSORT	2	PC	SA
1-7-2	DC61-02601A	GUIDE DE DURITE	1	PC	SA
1-7-3	DC97-00920W	PIEDS COMPLET	4	PC	SA
1-7-4	DC97-14642K	PLAQUE INFÉRIEUR COMPLET	1	PC	SNA
2	DC90-28652J	TOP SUPÉRIEUR COMPLET	1	PC	SNA
2-1	6002-001438	VIS TARRAUDÉE	2	PC	SNA
2-2	DC97-18680P	ENJOLIVEUR TOP SUPÉRIEUR + PLATEAU	1	PC	SA
3	DC90-28660Z	PIÈCE INTÉRIEURE COMPLÈTE	1	PC	SNA
3-1	DC61-02029D	RESSORT	2	PC	SA
3-2	DC61-10673C	BOUCHON DE VIDANGE	1	PC	SA
3-3	DC92-02685E	CACHE PLATINE PCB	1	PC	SNA
3-3-1	DC34-00028B	COMMUTATEUR DE FERMETURE DE LA PORTE	1	PC	SA
3-3-2	DC63-02598A	CACHE PLATINE PBA	1	PC	SA

CODE DU MODÈLE (WW10T684DLE/S3)

Bom de service (SA : SERVICE AVAILABLE RÉPARABLE), SNA : SERVICE NOT AVAILABLE, NON RÉPARABLE)

N° Schéma.	N° de code	Description	Qté	Unité	SA/SNA
3-3-3	DC63-02602A	CACHE CONTACTEUR DE PORTE	1	PC	SA
3-3-4	DC92-02728A	SUPPORT DE PLATINE COMPLET	1	PC	SA
3-3-4-1	DC94-10789A	PLATINE + EEPROM COMPLET	1	PC	SNA
3-3-5	DC93-00890F	FAISCEAU DE CÂBLES ASSY PRINCIPAL	1	PC	SA
4	DC39-00067B	CORDON D'ALIMENTATION	1	PC	SA
5	DC96-01703G	PRESSOSTAT	1	PC	SA

3. PIÈCES DE CUVE ET DE TAMBOUR (WW10T684DLE/S3)



CODE DU MODÈLE (WW10T684DLE/S3)

Bom de service (SA : SERVICE AVAILABLE RÉPARABLE), SNA : SERVICE NOT AVAILABLE, NON RÉPARABLE)

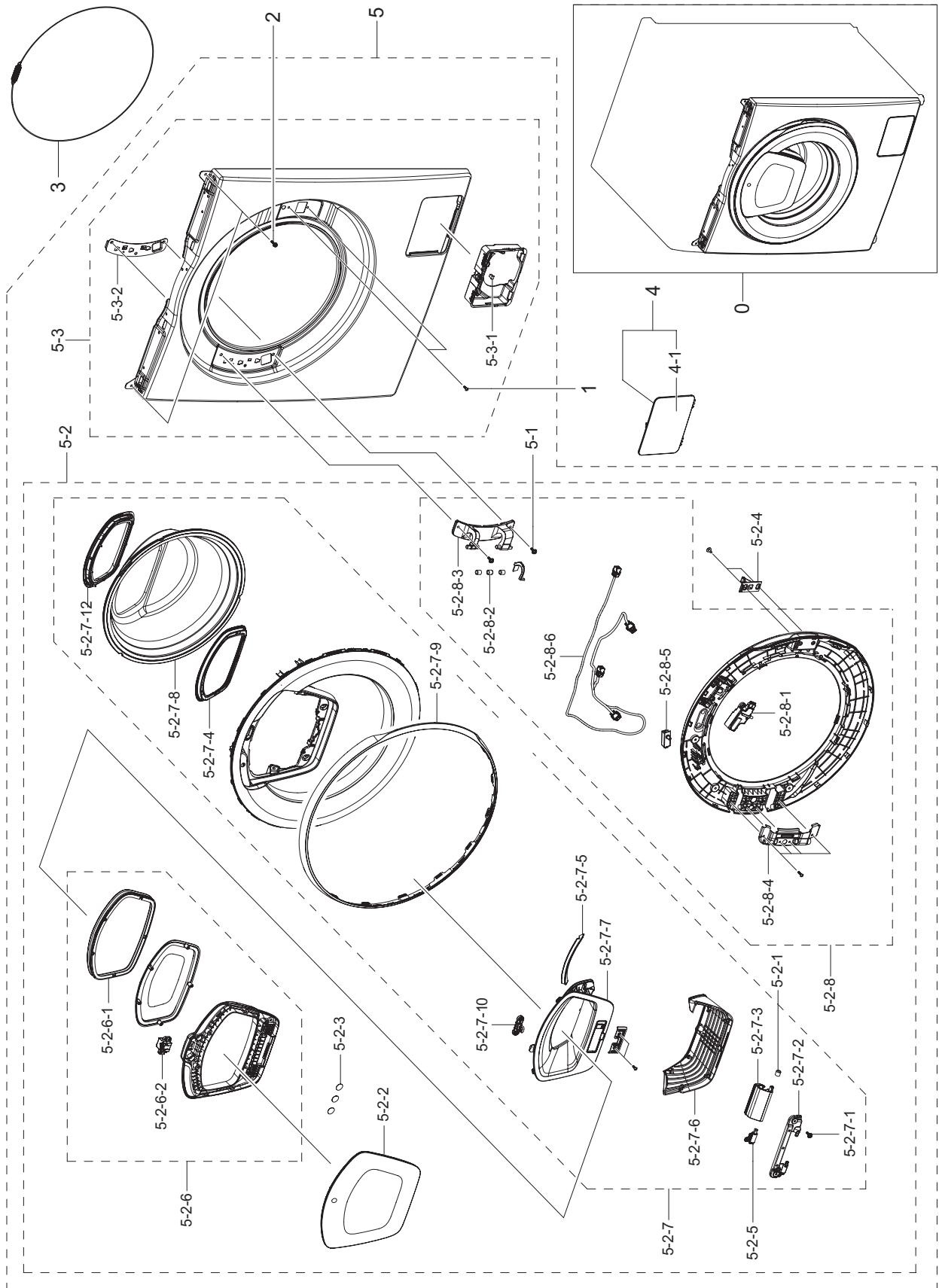
N° Schéma.	N° de code	Description	Qté	Unité	SA/SNA
1	DC90-28652E	CUVE AVANT COMPLET	1	PC	SNA
1-1	6009-001367	VIS DE LEST	1	PC	SNA
1-2	6011-003934	VIS DE LEST	3	PC	SA
1-3	DC66-00470G	AMORTISSEUR	2	PC	SA
1-4	DC67-00944B	LESTE GAUCHE	1	PC	SA
1-5	DC67-01112B	LEST DROIT	1	PC	SA
1-6	DC97-14263A	VIS AMORTISSEUR	2	PC	SA
1-7	DC97-20524A	DEMIE CUVE AVANT	1	PC	SA
1-7-1	DC61-04513A	CUVE AVANT	1	PC	SA
1-7-2	DC97-20515A	JOINT DE HUBLOT ASSEMBLEE	1	PC	SA
1-7-2-1	DC62-00349A	BUSE DE JOINT DE HUBLOT	1	PC	SA
1-7-2-2	DC64-03690A	DIAPHRAGME DE PORTE	1	PC	SA
1-7-3	DC97-20566A	JOINT DE HUBLOT	1	PC	SNA
1-7-3-1	DC65-60118R	CLIP DURITE CUVE BOITE	1	PC	SA
1-7-3-2	DC67-00354A	DURITE	1	PC	SA
1-7-3-3	DC67-00606A	DURITE	1	PC	SA
1-7-3-4	DC67-00674A	DURITE CUVE	1	PC	SA
1-7-3-5	DC91-12077G	RESSORT DE JOINT DE HUBLOT	1	PC	SA
1-7-3-6	DC97-14637R	ENSEMBLE DURITE CUVE POMPE	1	PC	SNA
1-7-3-6-1	DC67-00230B	TUYAU PRESSOSTAT	1	PC	SC
1-7-3-6-2	DC67-00335A	DURITE CUVE POMPE	1	PC	SA
1-7-3-7	DC97-17515B	CLIP DURITE	1	PC	SA
1-7-3-7-1	DC61-00158A	ATTACHE DURITE	2	PC	SA
1-7-3-7-2	DC67-00526A	DURITE MISE A L AIR	1	PC	SA
2	DC90-28652C	TAMBOUR COMPLET	1	PC	SNA
2-1	6044-001781	CLIP AXE CROISILLON	1	PC	SA
2-2	DC60-00132A	RONDELLE AXE CROISILLON	1	PC	SA
2-3	DC97-22363A	TAMBOUR ASSEMBLE	1	PC	SA
2-3-1	DC60-40137A	VIS DE LEST	6	PC	SA
2-3-2	DC97-20825A	CROISILLON	1	PC	SA

CODE DU MODÈLE (WW10T684DLE/S3)

Bom de service (SA : SERVICE AVAILABLE RÉPARABLE), SNA : SERVICE NOT AVAILABLE, NON RÉPARABLE)

N° Schéma.	N° de code	Description	Qté	Unité	SA/SNA
2-3-3	DC66-00938A	ÉLÉVATEUR À TAMBOUR	3	PC	SA
3	DC90-28652D	CUVE ARRIÈRE COMPLET	1	PC	SNA
3-1	6011-003934	VIS DE LEST	3	PC	SA
3-2	6602-003993	COURROIE	1	PC	SNA
3-3	DC32-00010C	TEHRMISTANCE	1	PC	SA
3-4	DC47-00033B	RESISTANCE DE LAVAGE	1	PC	SA
3-5	DC60-00128A	ECROU 11MM,M28*1.5	1	PC	SNA
3-6	DC60-60011B	RONDELLE	1	PC	SA
3-7	DC66-00936A	POULIE	1	PC	SNA
3-8	DC67-00993A	LEST SUPERIEUR	1	PC	SA
3-9	DC93-00586D	MOTEUR INVERTER	1	PC	SA
3-10	DC97-14263A	VIS AMORTISSEUR	2	PC	SA
3-11	DC97-20522C	CUVE ARRIERE ASSEMBLEE	1	PC	SA
3-11-1	6601-002637	ROULEMENT	1	PC	SA
3-11-2	DC62-00156A	JOINT DE ROULEMENT	1	PC	SA
3-11-3	DC96-01327D	FIL DE MASSE	1	PC	SA
3-11-4	DC97-20523B	DEMIE CUVE ARRIERE ASSEMBLEE	1	PC	SNA
3-11-4-1	DC61-02664B	SUPPORT RESISTANCE	1	PC	SA
3-11-4-2	DC69-01769A	JOINT DE CUVE	1	PC	SA
4	DC60-40144A	VIS DE LEST	2	PC	SA

4. PIÈCES AVANT (WW10T684DLE/S3)



CODE DU MODÈLE (WW10T684DLE/S3)

Bom de service (SA : SERVICE AVAILABLE RÉPARABLE), SNA : SERVICE NOT AVAILABLE, NON RÉPARABLE)

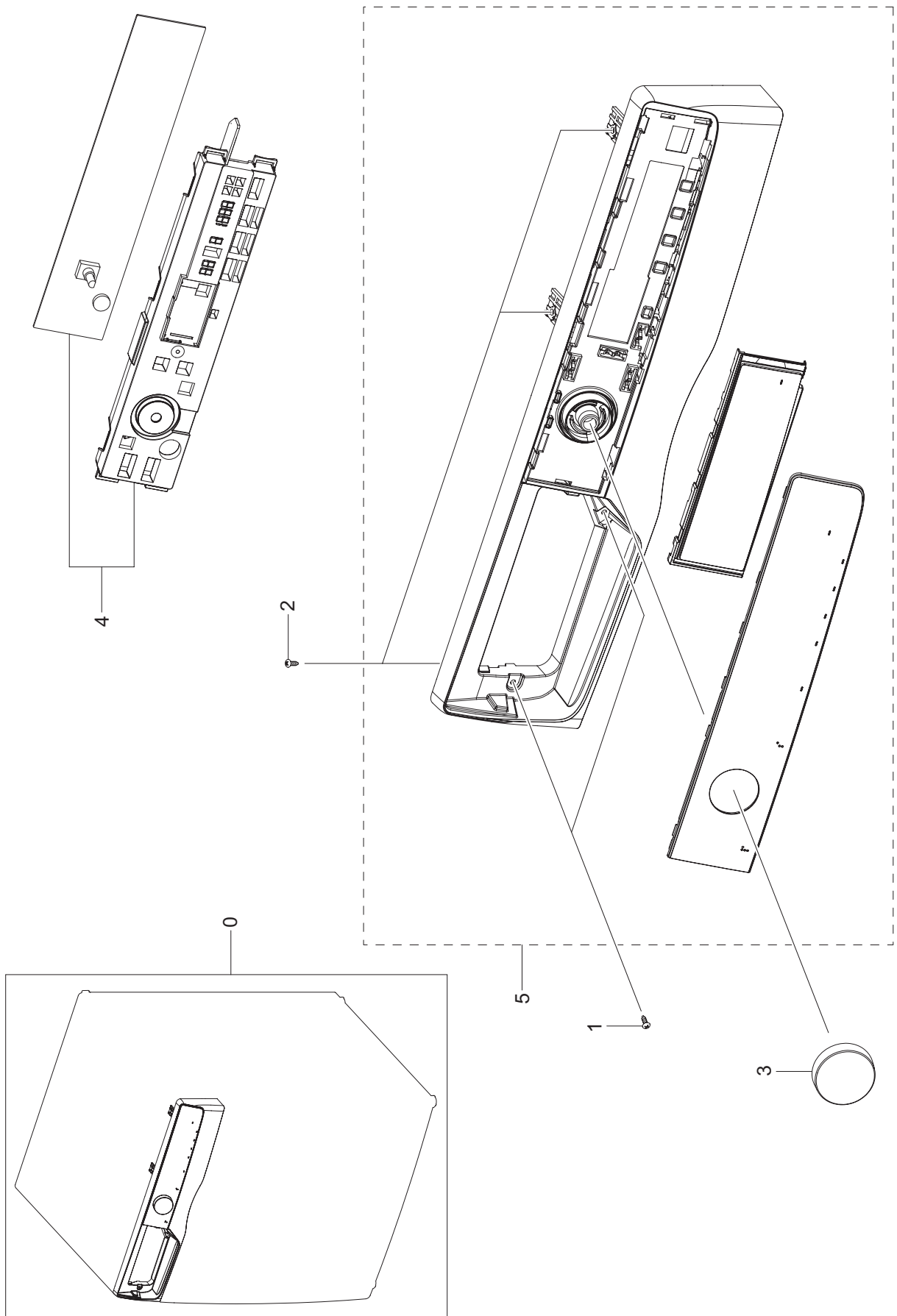
N° Schéma.	N° de code	Description	Qté	Unité	SA/SNA
0	DC90-28790A	PANNEAU ARRIÈRE COMPLET	1	PC	SNA
1	6002-001554	VIS TARRAUDÉE	2	PC	SNA
2	DE60-10080A	VIS TARRAUDÉE	2	PC	SNA
3	DC91-12078E	RESSORT FIXATION HUBLLOT	1	PC	SA
4	DC97-22290A	ENSEMBLE TRAPPE ACCES POMPE DE VIDANGE	1	PC	SNA
4-1	DC63-00920M	TRAPPE ACCES POMPE DE VIDANGE	1	PC	SA
5	DC97-22445T	FACADE AVANT ASSEMBLEE	1	PC	SNA
5-1	6009-001522	VIS HEXAGONALE	2	PC	SA
5-2	DC97-22268A	PORTE ASSEMBLEE	1	PC	SA
5-2-1	DC61-00891A	GUIDE CHARNIERE	1	PC	SA
5-2-2	DC63-01942F	FACADE PETITE PORTE	1	PC	SA
5-2-3	DC64-03303A	CACHE VIS	3	PC	SA
5-2-3	DC64-03303A	CACHE VIS	3	PC	SA
5-2-4	DC66-00375A	DOIGT VERROU DE PORTE	1	PC	SC
5-2-5	DC66-00878A	AMORTISSEUR AXE DE PETITE PORTE	1	PC	SA
5-2-6	DC97-19300A	ENSEMBLE PETITE PORTE AD WASH	1	PC	SA
5-2-6-1	DC62-00474A	PORTE DE JOINT	1	PC	SA
5-2-6-2	DC97-19401A	VERROU PETITE PORTE AD WASH	1	PC	SA
5-2-7	DC97-22274A	FACADE DE PORTE	1	PC	SA
5-2-7-1	6009-001522	VIS HEXAGONALE	2	PC	SA
5-2-7-2	DC61-04078A	SUPPORT CHARNIERE	1	PC	SA
5-2-7-3	DC61-04133D	CHARNIERE DE PORTE	1	PC	SA
5-2-7-4	DC62-00475A	JOINT CAOUTCHOUC	1	PC	SA
5-2-7-5	DC62-00477B	CACHE	1	PC	SA
5-2-7-6	DC63-01943A	PROFILE DE PROTE	1	PC	SA
5-2-7-7	DC63-01945B	GUIDE DE PORTE	1	PC	SA
5-2-7-8	DC64-03390A	GLACE INTERIEURE DE PORTE	1	PC	SA
5-2-7-9	DC64-03949B	ENJOLIVEUR DE PORTE	1	PC	SA
5-2-7-10	DC66-00890A	DOIGT VERROU AD WASH	1	PC	SA
5-2-7-11	DC62-00473A	GUIDE JOINT DE BOUCHON	1	PC	SA
5-2-8	DC97-22276A	ENSEMBLE PETITE PORTE AD WASH	1	PC	SA
5-2-8-1	DC34-00025D	COMMUTATEUR DE FERMETURE DE LA PORTE	1	PC	SA

CODE DU MODÈLE (WW10T684DLE/S3)

Bom de service (SA : SERVICE AVAILABLE RÉPARABLE), SNA : SERVICE NOT AVAILABLE, NON RÉPARABLE)

N° Schéma.	N° de code	Description	Qté	Unité	SA/SNA
5-2-8-2	DC61-00891A	GUIDE CHARNIERE	1	PC	SA
5-2-8-3	DC61-04131A	CHARNIERE DE PORTE	1	PC	SA
5-2-8-4	DC61-04134A	SUPPORT CHARNIERE	1	PC	SA
5-2-8-5	DC64-00828G	CONTACT DE PORTE	1	PC	SA
5-2-8-6	DC93-00884A	FILERIE CONTACT ET VERROUE DE PROTE	1	PC	SA
5-3	DC97-22283F	FACADE AVANT	1	PC	SA
5-3-1	DA66-01072A	VERROU PETIT PORTE	1	PC	SA
5-3-2	DC61-01919B	SUPPORT CHARNIERE	1	PC	SA
5-3-3	DC61-01917G	GUIDE FILTRE	1	PC	SA
5-3-4	DC61-05186A	FAÇADE ASSEMBLÉE	1	PC	SA

5. PIÈCES DE PANNEAU DE CONTRÔLE (WW10T684DLE/S3)

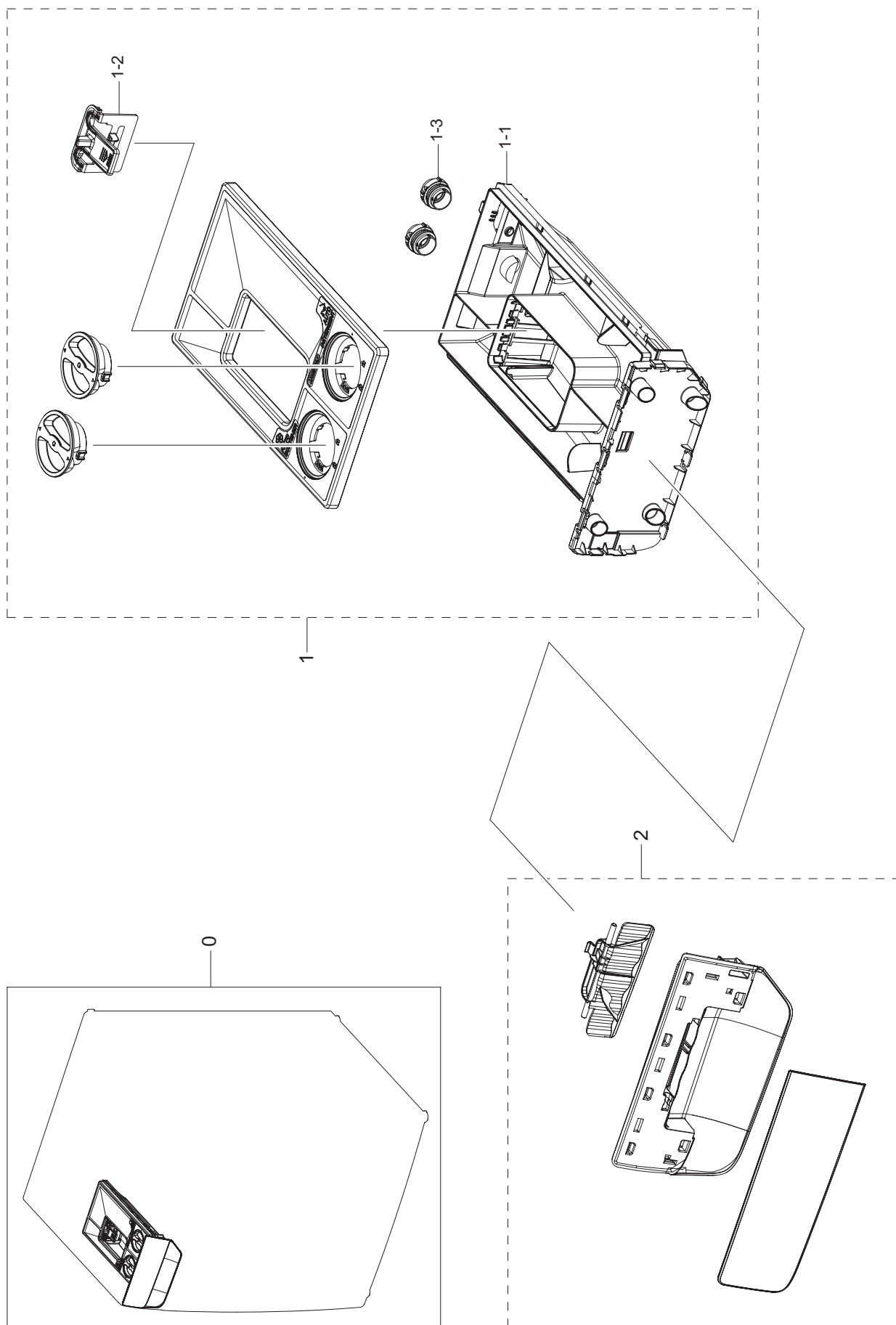


CODE DU MODÈLE (WW10T684DLE/S3)

Bom de service (SA : SERVICE AVAILABLE RÉPARABLE), SNA : SERVICE NOT AVAILABLE, NON RÉPARABLE)

N° Schéma.	N° de code	Description	Qté	Unité	SA/SNA
0	DC90-28660U	BANDEAU DE COMMANDE COMPLET	1	PC	SNA
1	6002-000445	VIS TARRAUDÉE	3	PC	SNA
2	6006-001174	VIS TARRAUDÉE	1	PC	SNA
3	DC64-03921A	BOUTON ENCODEUR	1	PC	SA
4	DC92-02642J	PLATINE COMPLÈTE	1	PC	SA
5	DC97-22155C	PANNEAU DE COMMANDE COMPLET AVEC PLATINE	1	PC	SA

6.TIROIR (WW10T684DLE/S3)

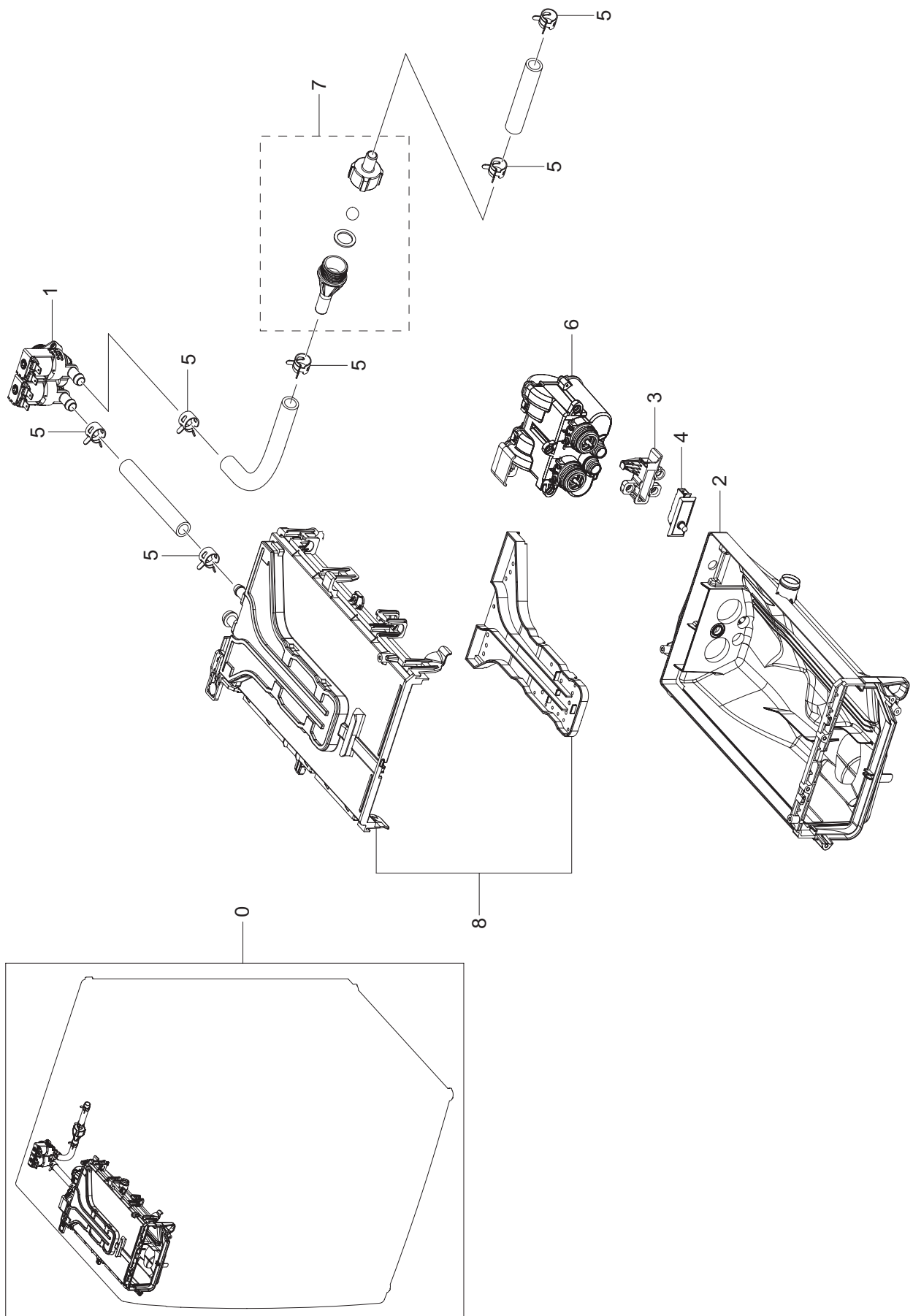


CODE DU MODÈLE (WW10T684DLE/S3)

Bom de service (SA : SERVICE AVAILABLE RÉPARABLE), SNA : SERVICE NOT AVAILABLE, NON RÉPARABLE)

N° Schéma.	N° de code	Description	Qté	Unité	SA/SNA
0	DC97-22235B	TIRROIR COMPLET	1	PC	SNA
1	DC97-22236A	TIROIR	1	PC	SA
1-1	DC61-05188A	CORPS DU TIROIR	1	PC	SA
1-2	DC67-00928A	ATTACHE DURITE	1	PC	SA
1-3	DC97-22023B	ASSY CAP VALVE EAU	2	PC	SA
2	DC97-22237A	FACADE DE TIROIR	1	PC	SA

7. LOGEMENT DU TIROIR (WW10T684DLE/S3)

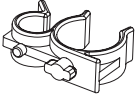

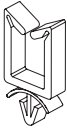

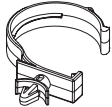


CODE DU MODÈLE (WW10T684DLE/S3)

Bom de service (SA : SERVICE AVAILABLE RÉPARABLE), SNA : SERVICE NOT AVAILABLE, NON RÉPARABLE)

N° Schéma.	N° de code	Description	Qté	Unité	SA/SNA
0	DC97-22238C	MODULE DE TIROIR DE BOÎTIER	1	PC	SNA
1	DC33-01010A	ELECTROVANNE	1	PC	SA
2	DC61-05190A	TIROIR INFÉRIEUR	1	PC	SA
3	DC63-02160A	CACHE CONTACTEUR DE PORTE	1	PC	SA
4	DC64-00828H	CONTACT DE PORTE	1	PC	SA
5	DC65-00008B	ATTACHE DURITE	6	PC	SA
6	DC97-19821A	POMPE DE VIDANDE COMPLÈTE	1	PC	SA
7	DC97-21031A	CONNECTEUR DE LA BUSE COMPLÈTE	1	PC	SA
8	DC97-22239A	BAC TIROIR COMPLET	1	PC	SA

8. PETITES PIÈCES (WW10T684DLE/S3)

				
1	2	3	4	5

CODE DU MODÈLE (WW10T684DLE/S3)

Bom de service (SA : SERVICE AVAILABLE RÉPARABLE), SNA : SERVICE NOT AVAILABLE, NON RÉPARABLE)

N° Schéma.	N° de code	Description	Qté	Unité	SA/SNA
1	DC61-00133A	SUPPORT TUYAU	3	PC	SA
2	DC61-00118A	SERRE-CÂBLE	1	PC	SA
3	DC61-00553B	SERRE-CÂBLE	1	PC	SNA
4	DC61-00553C	SERRE-CÂBLE	1	PC	SNA
5	DC61-02879A	SUPPORT FIL	1	PC	SNA