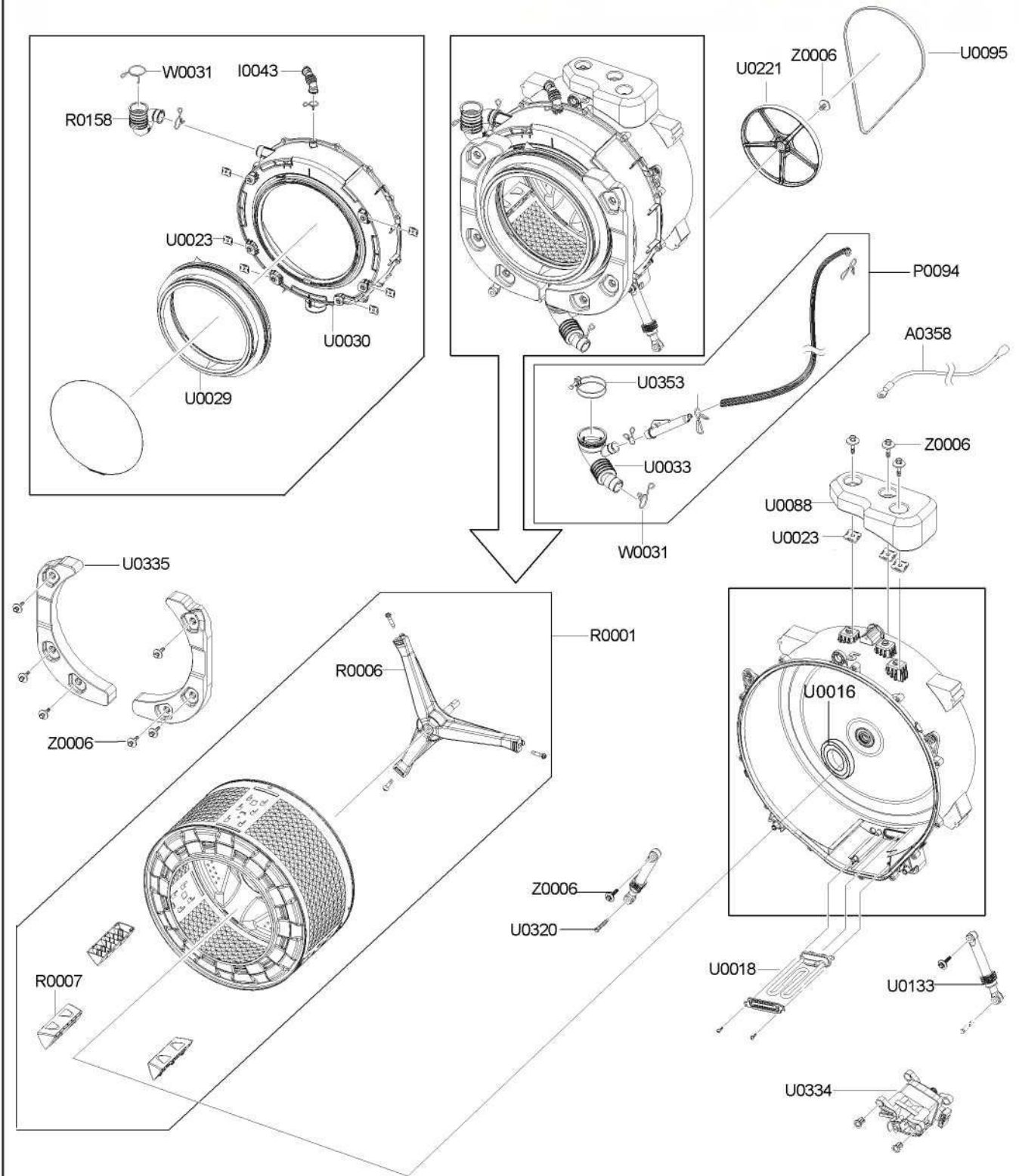
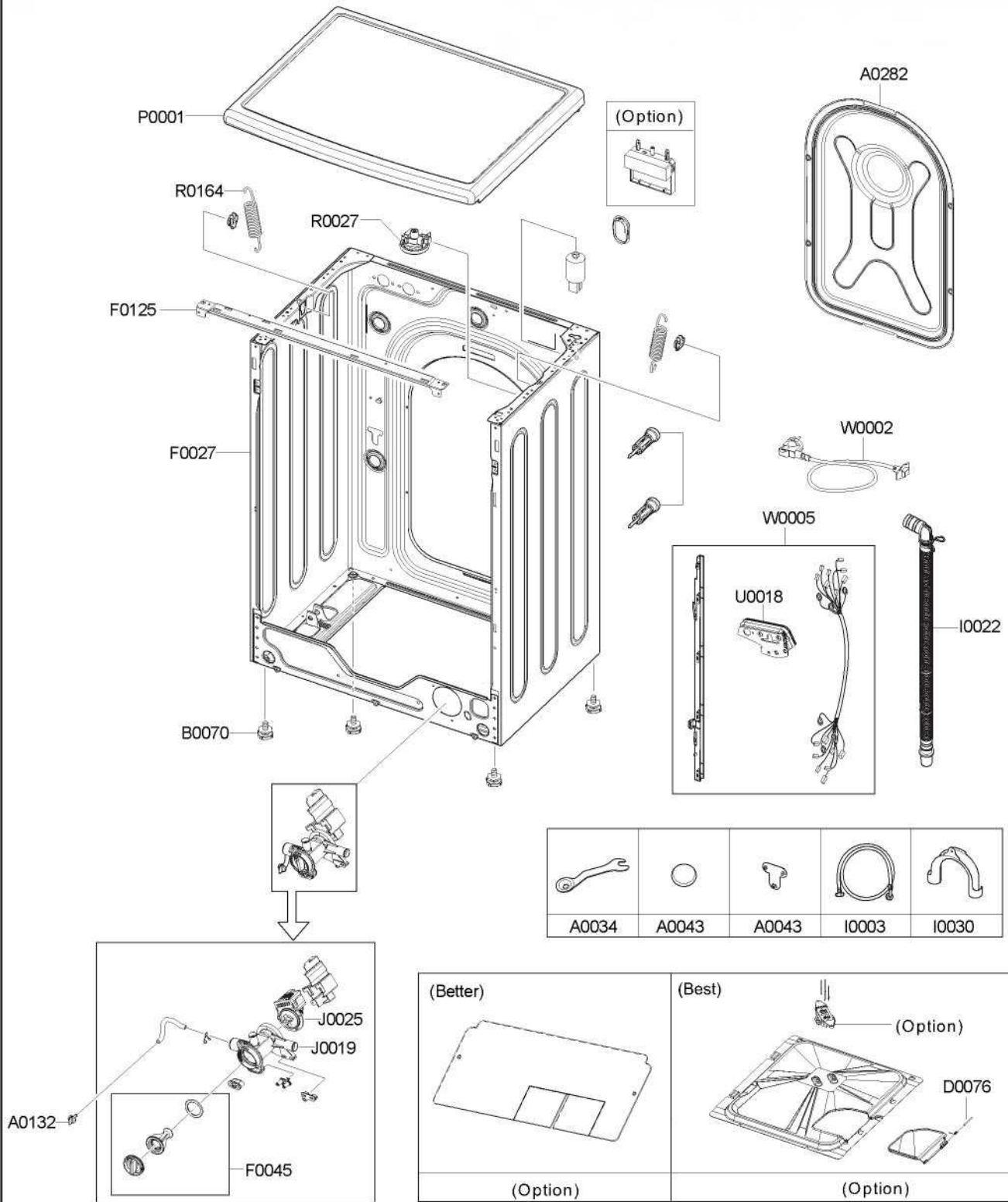


TOP(FRONT)



(TUB)



**(CASE)**