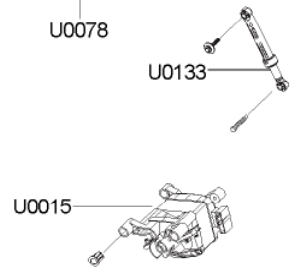
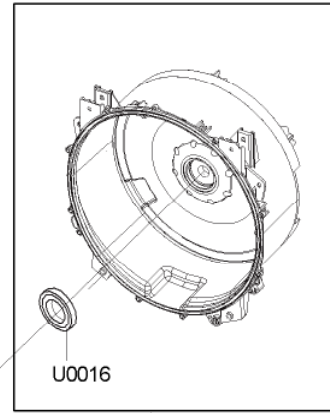
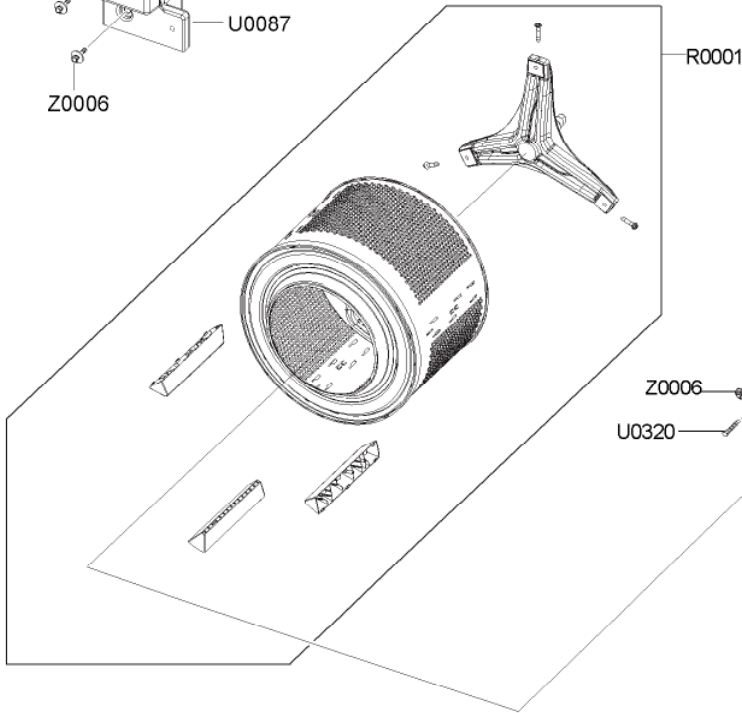
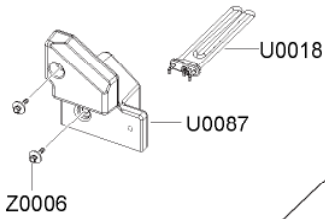
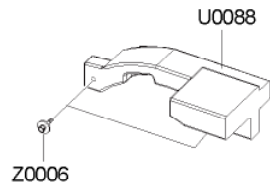
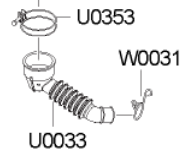
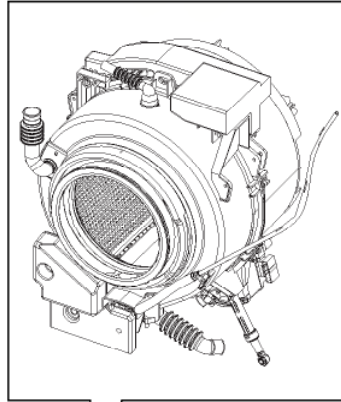
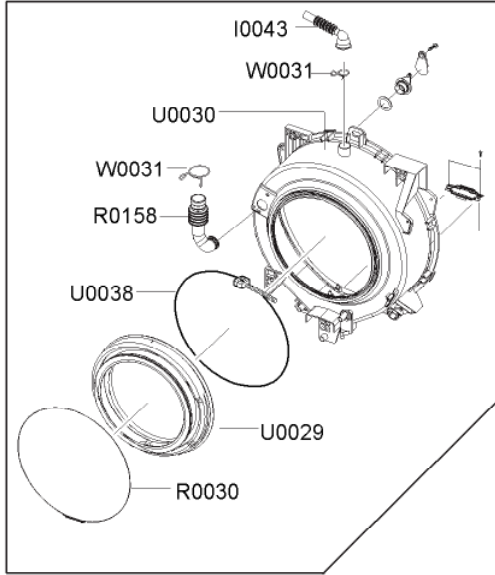
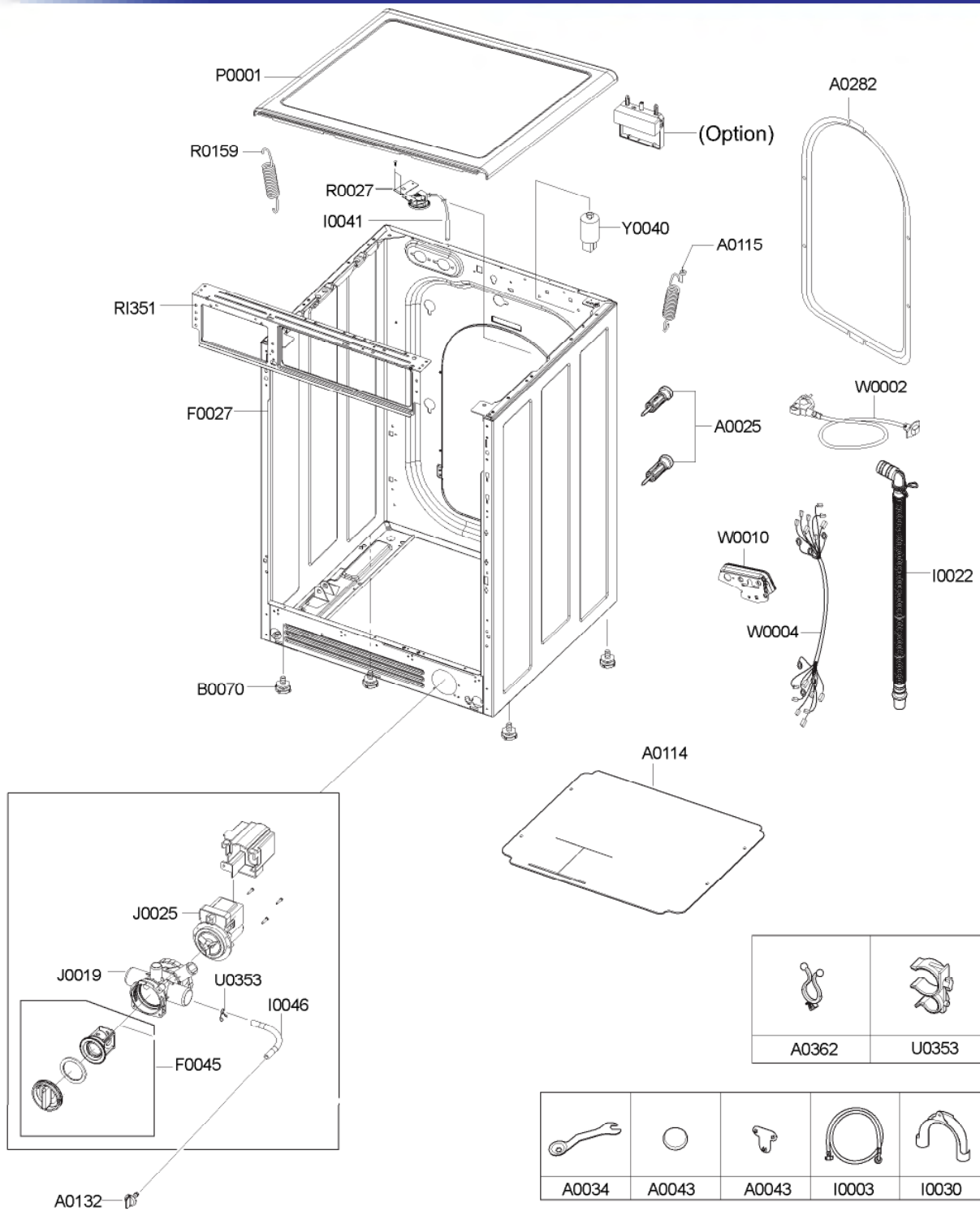


TOP(FRONT)



(TUB)



(CASE)