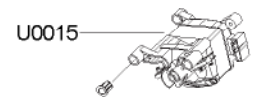
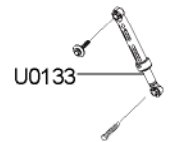
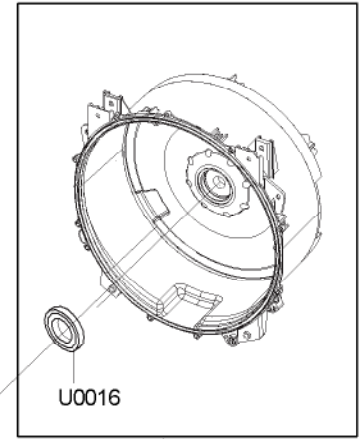
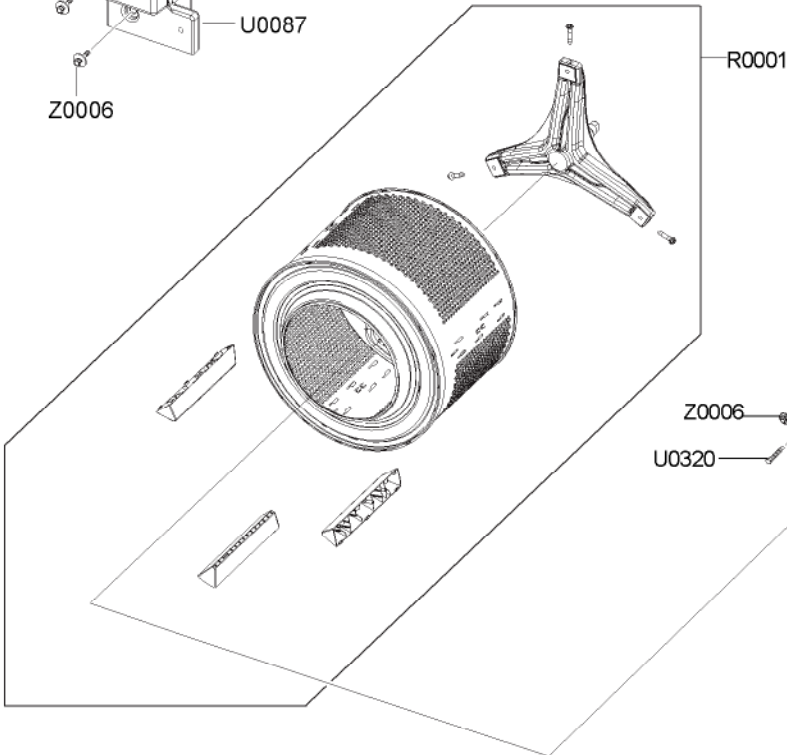
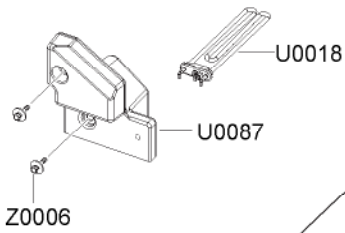
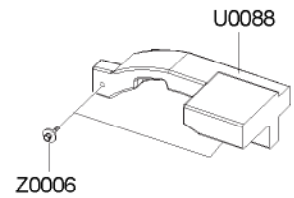
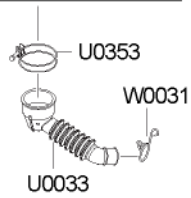
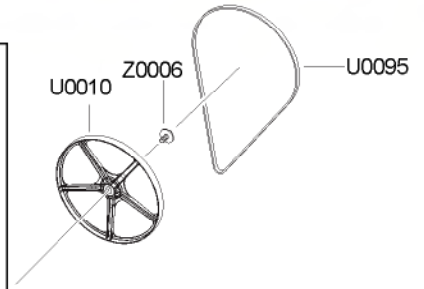
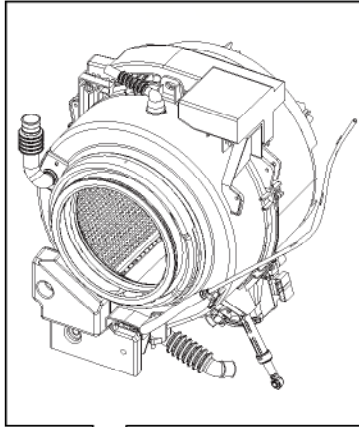
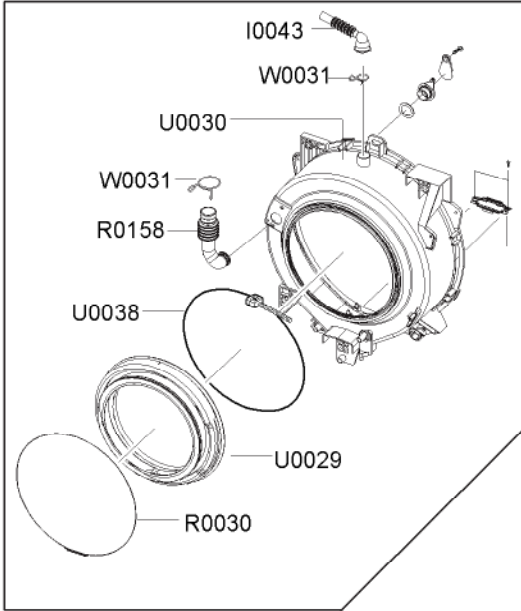
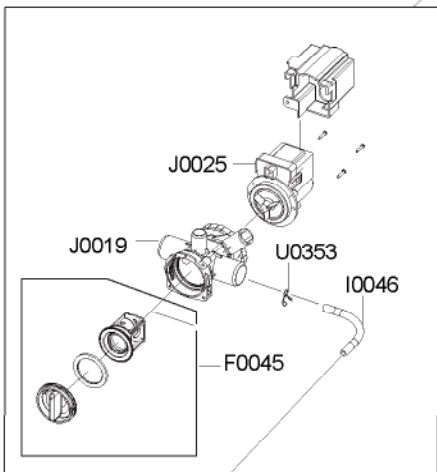
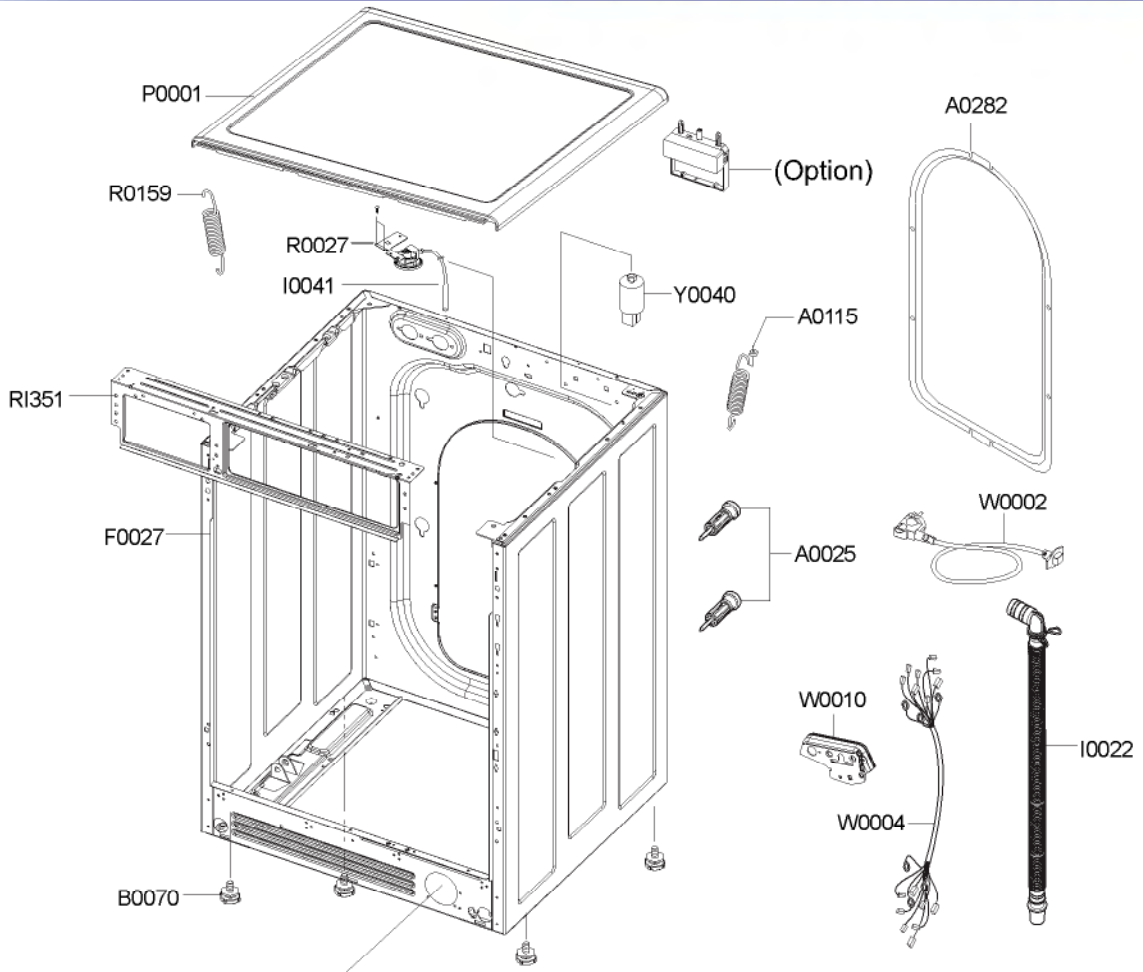









TOP(FRONT)



(TUB)



	
A0362	U0353

				
A0034	A0043	A0043	I0003	I0030

(CASE)