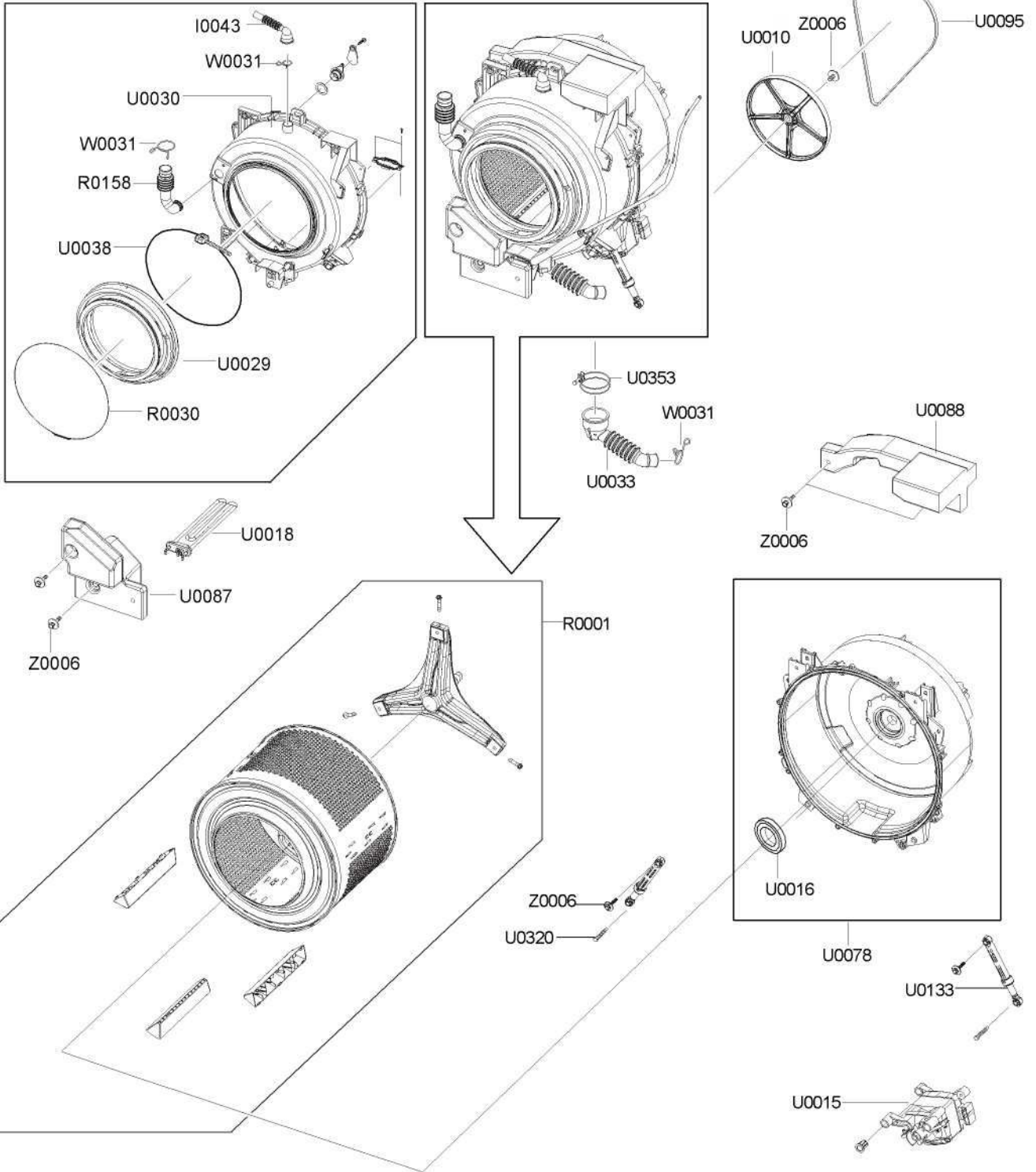
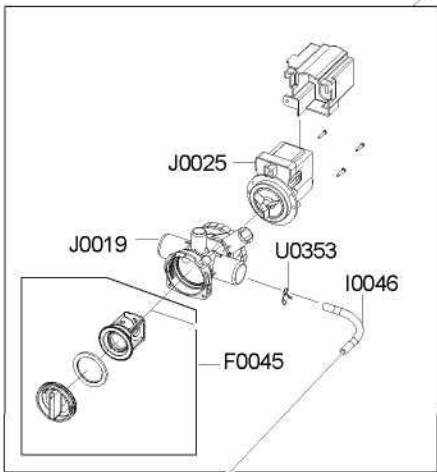
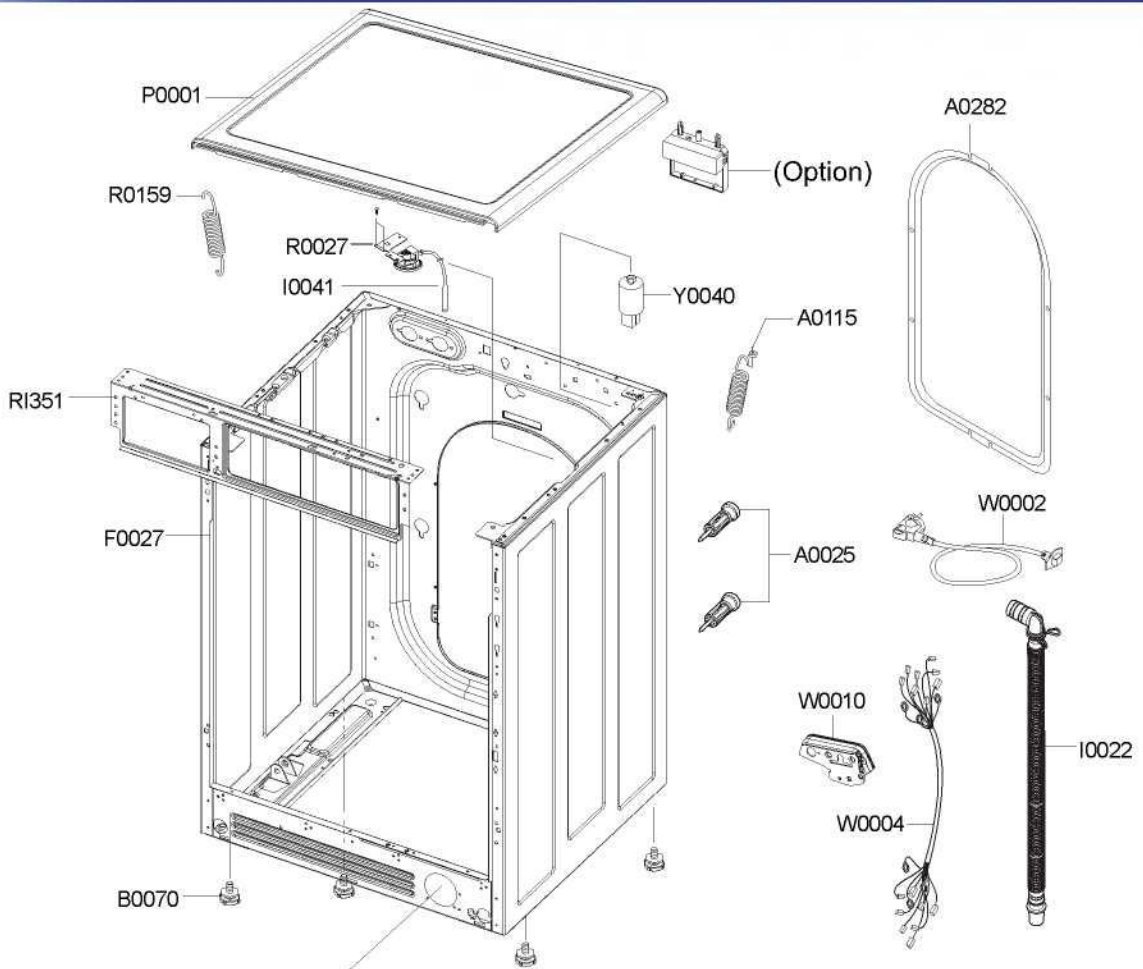


TOP(FRONT)



(TUB)



A0132

A0362	U0353

A0034	A0043	A0043	I0003	I0030

(CASE)