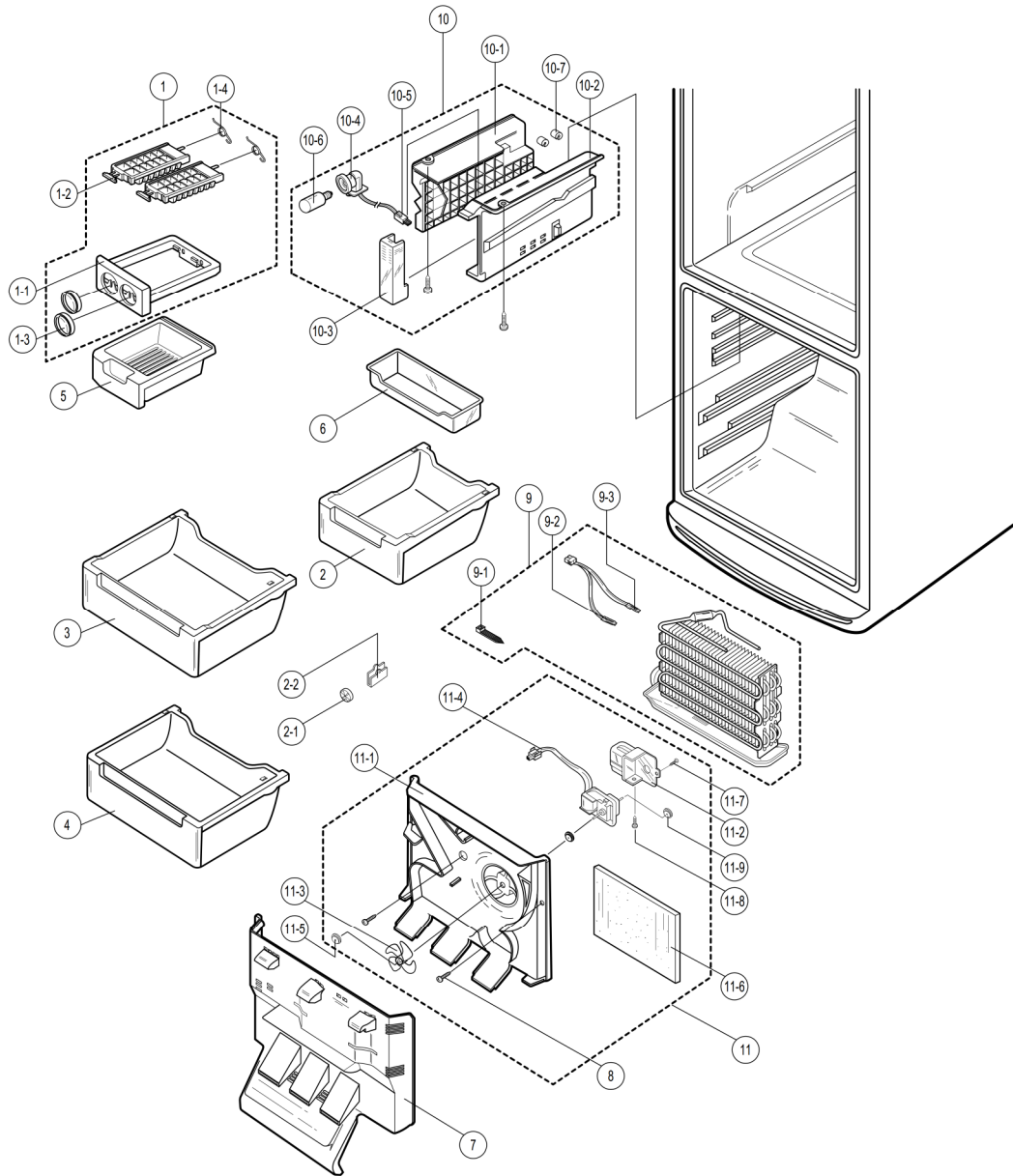
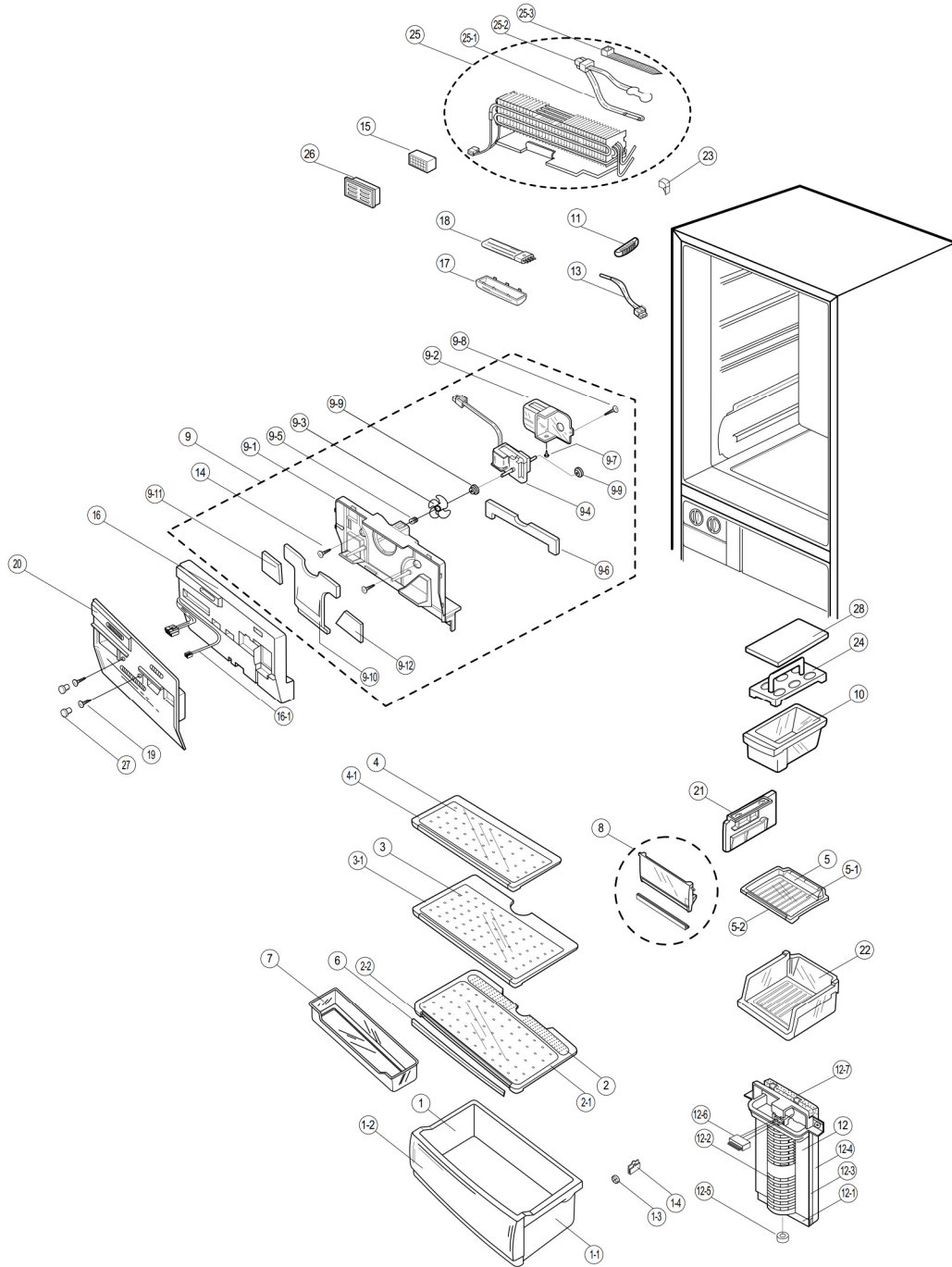


8. Liste des pièces

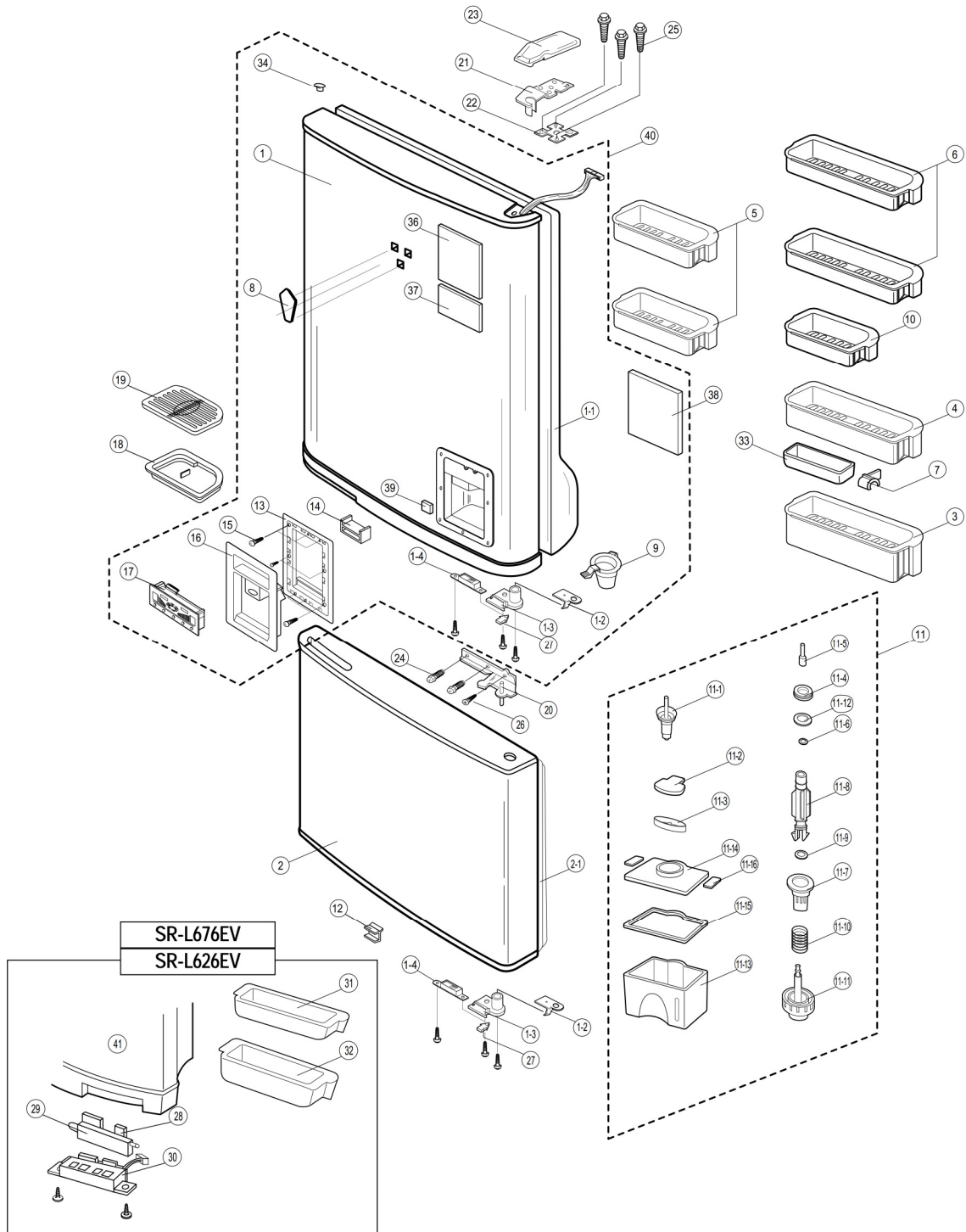
1. Congélateur



2. Réfrigérateur



3. Vue éclatée des portes et liste des pièces



4. Vue éclatée et liste des pièces de l'armoire

