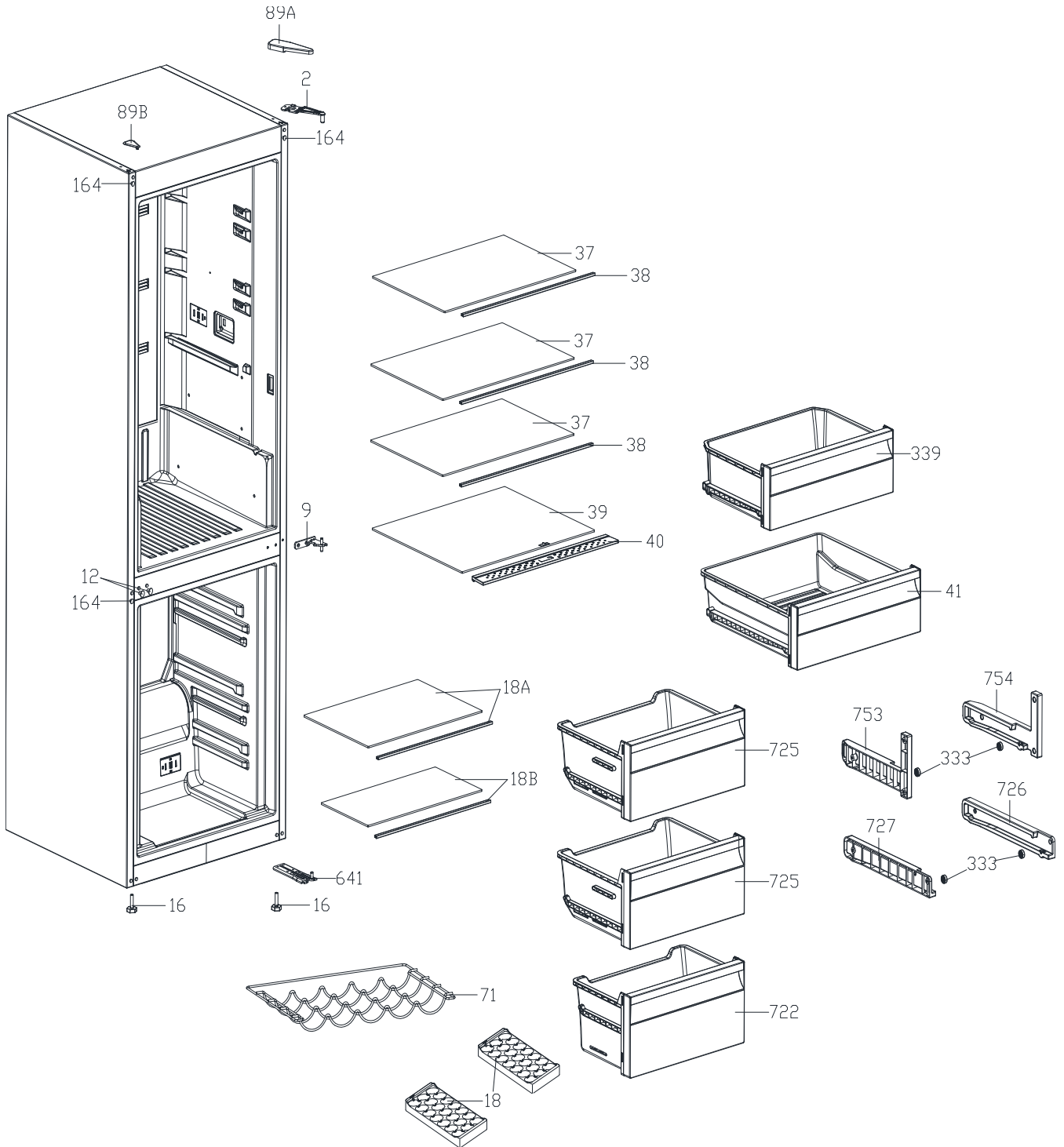
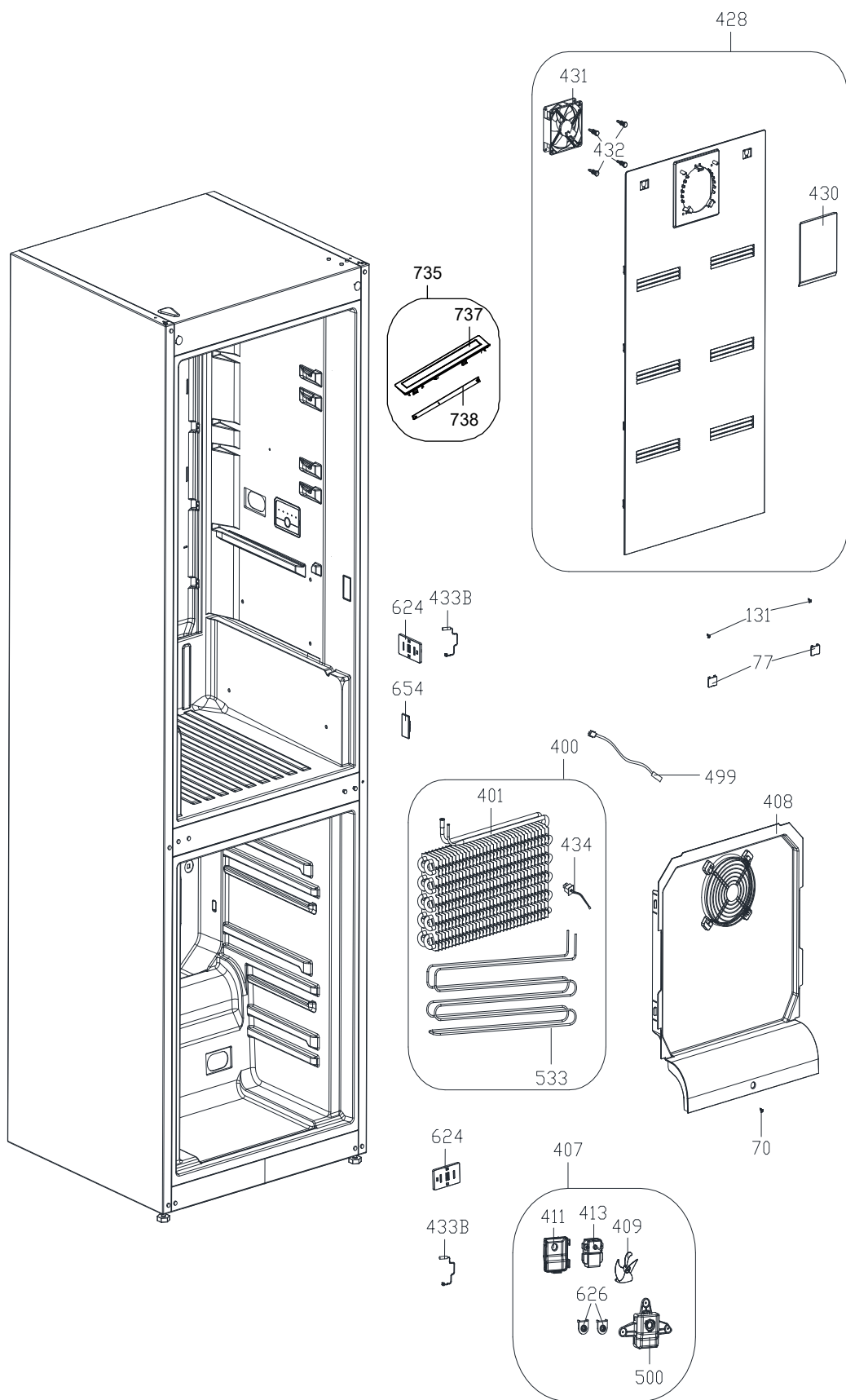


# INTERIOR PARTS



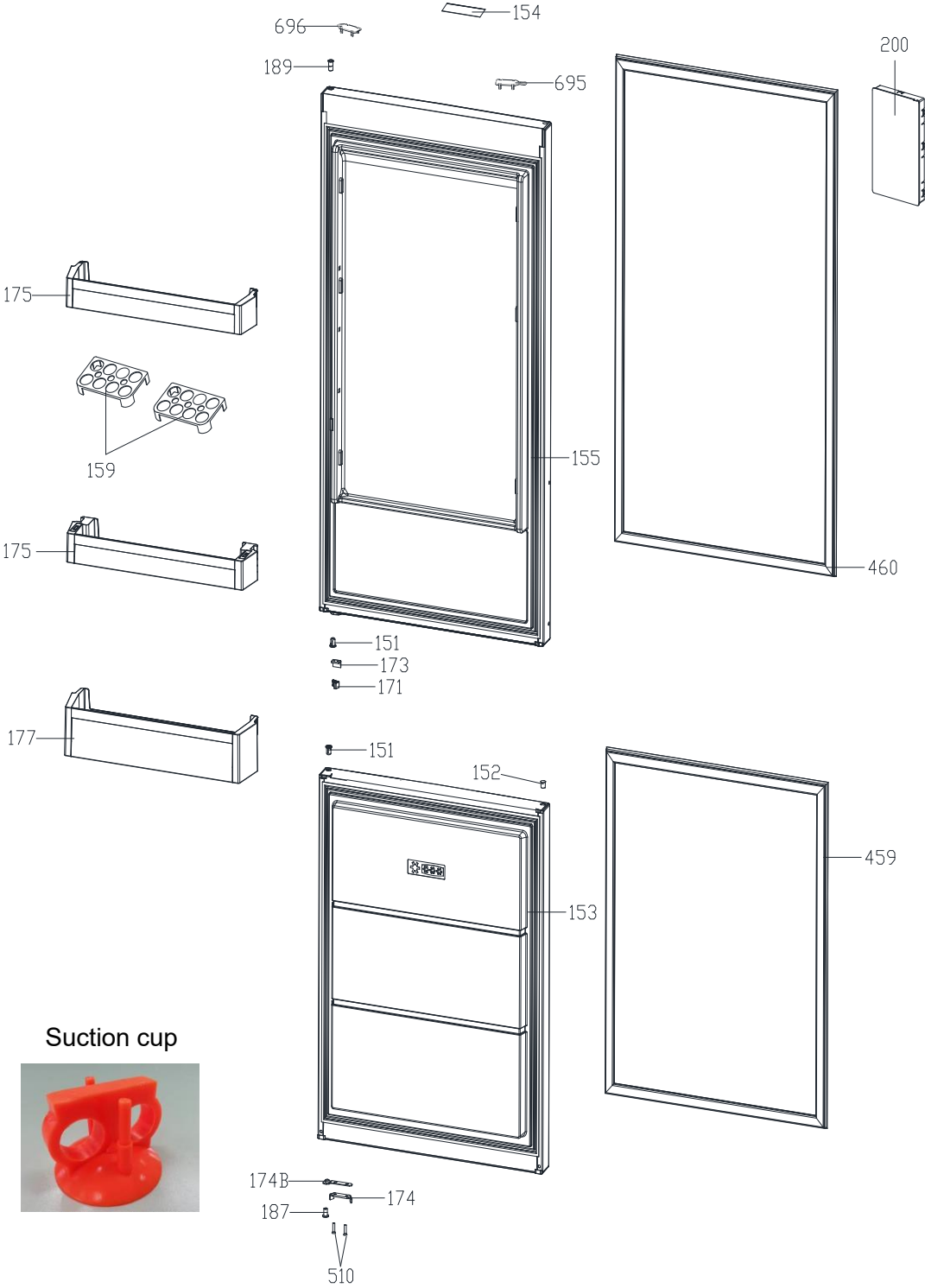
No	Part name	pcs	SVC	SAMSUNG Code	
				RB3VTS354SA	RB3VTS354WW
2	TOP HINGE	1	SA	DA81-06986A	DA81-06986A
9	HINGE MIDDLE	1	SA	DA81-06987A	DA81-06987A
12	MIDDLE HINGE SREW CAP(BIG)	2	SA	DA81-07224A	DA81-06805A
16	ADJUSTABLE FOOT M8X35	2	SA	DA81-06988A	DA81-06988A
18	ICE TRAY	2	SA	DA81-06989A	DA81-06989A
18A	F. GLASS SHELF TOP GR/373	1	SA	DA81-07225A	DA81-07225A
18B	F. GLASS BOTTOM GR/373	1	SA	DA81-07226A	DA81-07226A
37	R GLASS SHELF/373	3	SA	DA81-06993A	DA81-06993A
38	R.GLASS SHELF FRONT EXT/366	3	SA	DA81-07227A	DA81-07227A
39	CRISPER GLASS SHELF/373	1	SA	DA81-06995A	DA81-06995A
40	CRISPER FLAP GR/373	1	SA	DA81-06996A	DA81-06996A
41	CRISPER GR/373	1	SA	DA81-06997A	DA81-06997A
71	WINE SHELF 373	1	SA	DA81-06998A	DA81-06998A
89A	HINGE COVER 2451	1	SA	DA81-07077A	DA81-06999A
89B	HINGE COVER CAP 2451	1	SA	DA81-07078A	DA81-07001A
164	DOOR HANDLE SCREW CAP	3	SA	DA81-07228A	DA81-07255A
333	CRISPER ROLLER/540	4	SA	DA81-07002A	DA81-07002A
339	CHILLER GR/373	1	SA	DA81-07003A	DA81-07257A
641	BOTTOM HINGE GR/373	1	SA	DA81-07229A	DA81-07229A
722	BOTTOM BASKET GR./373	1	SA	DA81-07005A	DA81-07005A
725	TOP BASKET GR./373	2	SA	DA81-07006A	DA81-07006A
726	CRISPER RAIL RIGHT/373	1	SA	DA81-07007A	DA81-07007A
727	CRISPER RAIL LEFT/373	1	SA	DA81-07008A	DA81-07008A
753	CHILLER RAIL LEFT/373	1	SA	DA81-07009A	DA81-07009A
754	CHILLER RAIL RIGHT/373	1	SA	DA81-07010A	DA81-07010A

# MULTIFLOW PARTS



No	Part name	pcs	SVC	SAMSUNG Code	
				RB3VTS354SA	RB3VTS354WW
70	SCREW KA 40*14 YSB-R-F-INOX	1	SA	DA81-07150A	DA81-07150A
77	HEAD PANEL CAP/2451S	2	SA	DA81-07011A	DA81-07011A
131	SCREW KA 40*14 YSB-C-INOX	2	SA	DA81-07198A	DA81-07198A
400	FIN EVAP.ASSY/353-373	1	SA	DA81-07230A	DA81-07230A
401	FIN EVAPORATOR/353-373	1	SA	DA81-07231A	DA81-07231A
407	F FAN MOTOR GR/463	1	SA	DA81-07232A	DA81-07232A
408	F MULTIFLOW GR/373	1	SA	DA81-07014A	DA81-07014A
409	FAN PROPELLER120MM CCW /473	1	SA	DA81-07015A	DA81-07015A
411	F FAN MOTOR COVER/370	1	SA	DA81-07233A	DA81-07233A
413	FREEZER FAN MOTOR	1	SA	DA81-07234A	DA81-07234A
428	R MULTI FLOW ASSY/373	1	SA	DA81-07235A	DA81-07235A
430	COOLING FAN COVER/473	1	SA	DA81-07206A	DA81-07206A
431	TUR.FAN MOTOR	1	SA	DA81-07207A	DA81-07207A
432	MOTOR FAN KAU.916-NEW	4	SA	DA81-07021A	DA81-07021A
434	F DEFROST SENSOR/540	1	SA	DA81-07022A	DA81-07022A
500	F FAN MOTOR BOX/370	1	SA	DA81-07023A	DA81-07023A
533	FIN EVAP HEATER/373/230V/124W	1	SA	DA81-07024A	DA81-07024A
624	F/R SENSOR COVER 473	2	SA	DA81-07025A	DA81-07025A
626	FREEZER FAN MOTOR RUBBER/590UHS	2	SA	DA81-07211A	DA81-07211A
654	REED SWITCH GR	1	SA	DA81-07027A	DA81-07027A
735	LED/COVER/GR/319/VEL	1	SA	DA81-07236A	DA81-07236A
737	LED COVER/319	1	SA	DA81-07237A	DA81-07237A
738	LED STRIP/2835*6/8*129MM/12V/373/VEL	1	SA	DA81-07030A	DA81-07030A
433B	F/R SENSOR/STANDARD	2	SA	DA81-07031A	DA81-07031A

# DOOR ASSY. PARTS



Suction cup



No	Part name	pcs	SVC	SAMSUNG Code	
				RB3VTS354SA	RB3VTS354WW
151	BUSHING/345	2	SA	DA81-07238A	DA81-07032A
152	BUSHING CAP	1	SA	DA81-07166A	DA81-07033A
153	F DOOR ASSY/373-SBX	1	SA	DA81-07079A	DA81-07034A
154	LOGO	1	SA	DA81-07035A	DA81-07035A
155	R DOOR ASSY/373E-SBX-FDUO	1	SA	DA81-07239A	DA81-07256A
159	EGG HOLDER	2	SA	DA81-07037A	DA81-07037A
171	STOPPER REINFORCEMENT PLS. 373	1	SA	DA81-07240A	DA81-07038A
173	DOOR CATCHER STOPPER/473	1	SA	DA81-07039A	DA81-07039A
174	R BOTTOM STOPPER/HC	1	SA	DA81-07040A	DA81-07040A
174B	R BOTTOM STOPPER REINFORCEMENT 473	1	SA	DA81-07041A	DA81-07041A
175	CHEESE/BUT.SHELF/373	2	SA	DA81-07042A	DA81-07042A
177	BOTTLE SHELF/373	1	SA	DA81-07043A	DA81-07043A
200	DISP.PAN.GR/FLATY	1	SA	DA81-07241A	DA81-07241A
187	BUSHING/345CE	1	SA	DA81-07171A	DA81-07045A
189	BUSHING/540CE	1	SA	DA81-07172A	DA81-07046A
459	F DOOR GASKET	1	SA	DA81-07242A	DA81-07047A
460	R DOOR GASKET	1	SA	DA81-07243A	DA81-07048A
510	SCREW TT M5*20 YHB-F	2	SA	DA81-07244A	DA81-07244A
695	R/D PANEL COVER 373 RIGHT	1	SA	DA81-07175A	DA81-07050A
696	R/D PANEL COVER 373 LEFT	1	SA	DA81-07176A	DA81-07051A
-	Suction Cup(Service Tool)	1	SA	DA81-07238A	DA81-07032A



No	Part name	pcs	SVC	SAMSUNG Code	
				RB3VTS354SA	RB3VTS354WW
70	SCREW KA 40*14 YSB-R-F-INOX	4	SA	DA81-07150A	DA81-07150A
201	MAIN CONDANSER GR	1	SA	DA81-07052A	DA81-07052A
203	SPACER	2	SA	DA81-07053A	DA81-07053A
205	SCREW ST 4.8*13 YSB-T-C	4	SA	DA81-07054A	DA81-07054A
207	ANTIVIBRATION (CONDANSER)	3	SA	DA81-07055A	DA81-07055A
210	POWER CORD (2.5m)	1	SA	DA81-07152A	DA81-07152A
211	INVERTER	1	SA	DA81-07245A	DA81-07245A
214	EVAPORATING TRAY	1	SA	DA81-07246A	DA81-07246A
215	DRYER	1	SA	DA81-07060A	DA81-07060A
216	COMP FIXING BRACKET	2	SA	DA81-07061A	DA81-07061A
217	COMPRESSOR	1	SA	DA81-07254A	DA81-07254A
218	COMP BASEMENT/345	1	SA	DA81-07247A	DA81-07247A
219	EARTH WIRE	1	SA	DA81-07064A	DA81-07064A
222	SCREW TT M4*6 YSB-T-F	1	SA	DA81-07065A	DA81-07065A
224	SCREW KA 50*14 YSB-F	4	SA	DA81-07066A	DA81-07066A
225	SERVICE TUBE	1	SA	DA81-07067A	DA81-07067A
227	FRONT/BACK WHEEL	2	SA	DA81-07068A	DA81-07068A
228	PIN OF BACK WHEEL	2	SA	DA81-07248A	DA81-07248A
237	MAIN PCB/BDA84/373E	1	SA	DA81-07249A	DA81-07249A
244	MAIN PCB COVER	1	SA	DA81-07163A	DA81-07163A
455	SCREW KA 30*6 YSB-F	3	SA	DA81-07250A	DA81-07250A
1026	COMPRESSOR RUBBER	4	SA	DA81-07251A	DA81-07251A
238A	MAIN PCB COVER GR 373	1	SA	DA81-07252A	DA81-07252A
244B	CABINET REAR WALL(SHEET)	1	SA	DA81-07253A	DA81-07253A